



AQUAVAR SOLO²™

CONTROLADORES DE PRESIÓN CONSTANTE PARA: MOTORES DE
3 CABLES 1Ø, MOTORES CENTRIPRO DE DOS CABLES 1Ø, MOTORES 3Ø



CentriPro
a xylem brand

Sistemas Residenciales para Agua

CARACTERÍSTICAS

La pantalla LED muestra claramente la presión real del sistema, la frecuencia de salida, la salida de corriente y el registro de errores.

Puntos establecidos dobles del sistema para una aplicación avanzada del sistema.

El relé de salida programable puede configurarse para usar accesorios opcionales, como un clorinador, o para vincular el sistema a un sistema de supervisión en el hogar.

Caja NEMA 3R: caja a prueba de lluvia, con capacidad nominal para el aire libre y el interior.

Interruptor selector de límite de corriente: Interruptor giratorio para establecer el límite de corriente para que coincida con los amperes de factor de servicio (Service Factor Amps, SFA) del motor.

Interruptor de sensibilidad de pozo seco: Elija una sensibilidad baja o alta.

Caída de presión: Seleccione una caída de presión de 5 o 20 PSI para el reinicio.

Corte de presión baja: Actívalo o desactívalo según la aplicación.

Presión constante: Proporciona una presión constante aunque varíen los requisitos de caudal.

El controlador actúa como un dispositivo de protección de la bomba y de resolución de problemas. Las luces que parpadean indican fallas en el sistema.

El cable del sensor de presión estándar tiene 10 pies de largo. Hay disponibles largos opcionales de 25, 50, 100, 150 y 200 pies.

El filtro integrado de salida del motor protege el motor de picos de tensión y limita la interferencia eléctrica con dispositivos como teléfonos portátiles, radios, televisores y portones de garaje.

Ventilador de refrigeración: Permite el funcionamiento en temperaturas ambiente de hasta 122 °F (50 °C).

LISTAS DE AGENCIAS



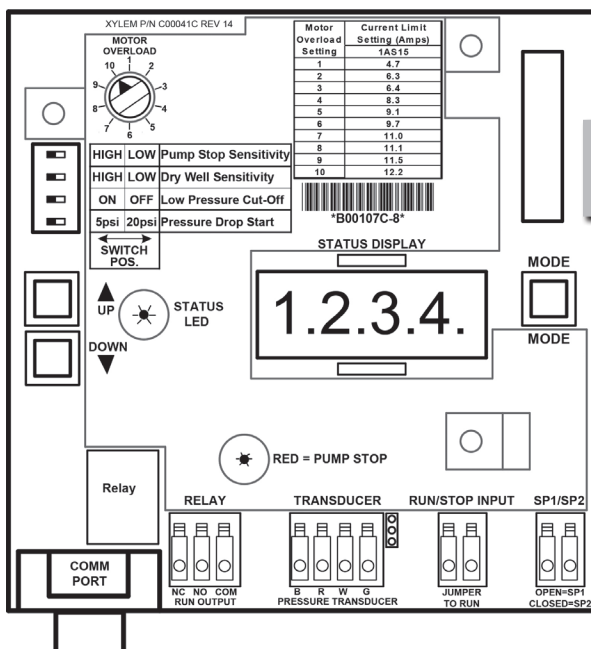
Sometidos a pruebas de cumplimiento con las normas UL 508C y CSA 22.2 0-M91, 14-95 y 0.4-M1982 de la Asociación Canadiense de Normas (Canadian Standards Association) Expediente N.º LR38549



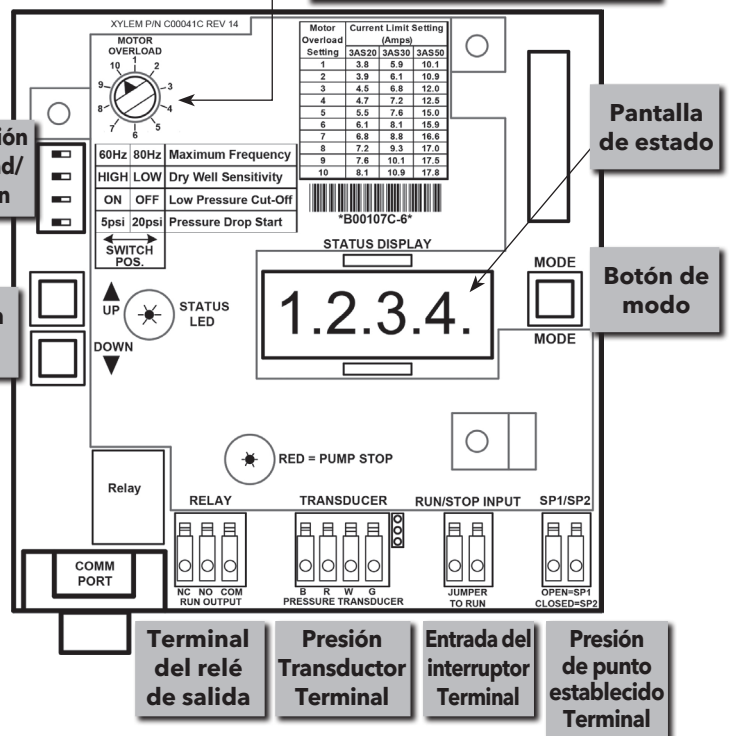
Componentes de sistema de agua potable - Efectos para la salud y Anexo G opcional - Clase 6861 18 - Dispositivos mecánicos - NSF/ANSI 61 - Certificación según NSF/ANSI 61 Secc. 8 (incluido Anexo G opcional)

PLACA DE LA INTERFAZ DE USUARIO

Controladores 1AS



Controladores 3AS



ESPECIFICACIONES - MODELOS 3Ø/ENTRADA 1Ø Y SALIDA 3Ø

Intervalo de temperatura del controlador:

- Temperatura ambiente mínima: -4 °F (-20 °C)
- Temperatura ambiente máxima: +122 °F (+50 °C)

Tensión de entrada: fase única, 230 Voltios, sistema con puesta a tierra de dos (2) cables.

Tensión de salida: frecuencia variable, tensión variable, potencia de tres fases al motor.

Interruptor selector de velocidad: Selecciona una de las dos siguientes frecuencias de salida:

- 30 - 60 Hz - Utilizar mismo HP para la unidad de bombeo y para el motor
- 30 - 80 Hz - Utilizar diferente HP para la unidad de bombeo y para el motor

Dimensiones de la caja:

- Altura: 18.6"
- Ancho: 9.9"
- Profundidad: 5.3"

Dimensiones empaquetado:

- Altura: 21"
- Ancho: 13"
- Profundidad: 8"

Compatibilidad del motor con los modelos 3AS_ _

HP	Tres fases	
	CentriPro & Pentek XE	Franklin & Grundfos
¾	Sí	Sí
1	Sí	Sí
1½	Sí	Sí
2	Sí	Sí
3	Sí	Sí
5	Sí	①

① Los amperios pueden ser más altos que rango de la sobrecarga del regulador - el uso de estos motores quiere límite actual y proporciona a funcionamiento reducido.

ESPECIFICACIONES DEL 3AS20

- Intervalo de HP: ¾ a 2
- Peso de la unidad: 19 lb
- Peso empaquetado: 23 lb
- Punto establecido de presión ajustable de 20 a 85 psi con el sensor estándar de 100 psi. ①

ESPECIFICACIONES DEL 3AS30

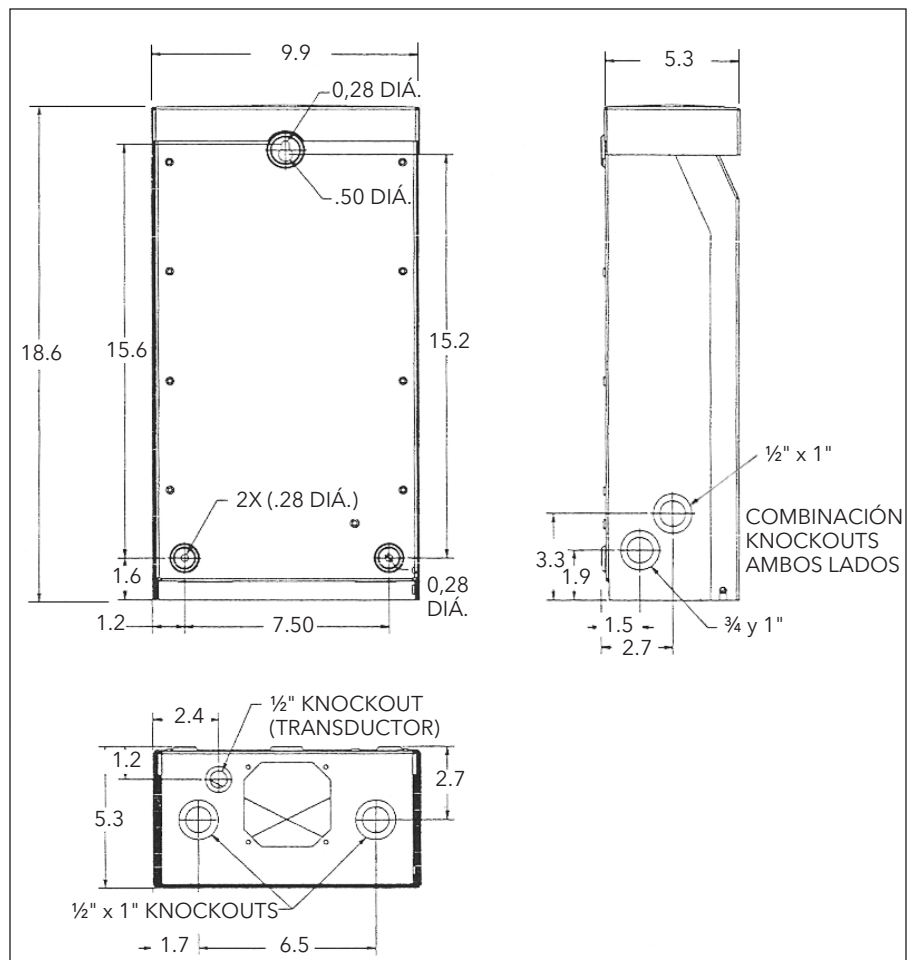
- Intervalo de HP: 1½ a 3
- Peso de la unidad: 20 lb
- Peso empaquetado: 24 lb
- Punto establecido de presión ajustable de 20 a 85 psi con el sensor estándar de 100 psi. ①

ESPECIFICACIONES DEL 3AS50

- Intervalo de HP: 3 a 5
- Peso de la unidad: 25 lb
- Peso empaquetado: 29 lb
- Punto establecido de presión ajustable de 20 a 100 psi con el sensor estándar de 200 psi. ①

① Hay mayores presiones disponibles con un sensor de mayor presión. Consulte la página 4.

DIMENSIONES (pulgadas) - TODOS LOS MODELOS



ESPECIFICACIONES - 1AS15 - MODELO 1Ø - ENTRADA DE 1Ø Y SALIDA DE 1Ø

Intervalo de temperatura del controlador:

- Temperatura ambiente mínima: 14 °F (-10 °C)
- Temperatura ambiente máxima: 122 °F (50 °C)

Tensión de entrada: fase única, 230 Voltios, sistema con puesta a tierra de dos (2) cables.

Tensión de salida: 1Ø, tensión variable, frecuencia variable, potencia de fase única al motor de 2 o 3 cables

Velocidad/frecuencia: 30-60 únicamente

Dimensiones de la caja:

- Altura: 18.6"
- Ancho: 9.9"
- Profundidad: 5.3"

Dimensiones empaquetada:

- Altura: 21"
- Ancho: 13"
- Profundidad: 8"

ESPECIFICACIONES DE 1AS15

- Peso de la unidad: 19 lb
- Peso empaquetado: 23 lb
- Punto establecido de presión ajustable de 20 a 85 psi con el transductor estándar de 100 psi.
- Intervalo de HP:

Compatibilidad del motor con Aquavar SOLO 1AS15

HP	Fase única 2 cables		Fase única 3 cables	
	CentriPro y Pentek XE	Franklin, Grundfos y Flint y Walling	CentriPro y Pentek XE	Franklin, Grundfos y Flint y Walling
½	Sí	Sí	Sí	Sí
¾	Sí	Sí	Sí	Sí
1	Sí	Sí	Sí	Sí
1½	Sí	Sí	Sí	Sí
2	No	No	Sí	①

① Los amperajes son mayores al intervalo de sobrecarga del controlador: el uso de estos motores limitará la corriente y ofrecerá un rendimiento reducido.

TAMAÑO DEL TANQUE

Recomendaciones sobre el tamaño del tanque de diafragma y la presión preestablecida:

En estos sistemas, se requieren tanques de diafragma (aire cautivo).

Tabla 1: Selección de tamaños de tanque

GPM máximo de la bomba	Tanques recomendados	
	Volumen total	Número pedido
10	1.9	V6P
24	4.9	V15P
36	7.3	V25P
70	13.9	V45
100	19.9	V60

Use el Volumen total del tanque, no el volumen de vaciado, para seleccionar el tamaño de tanque correcto. El volumen total del tanque debe ser aproximadamente el 20% del flujo máximo de la bomba. Por ejemplo, cuando se usa una bomba de 10 gpm, el sistema requiere un tanque de como mínimo 2 galones (volumen total).

Se ha verificado en el campo que las recomendaciones sobre el tamaño del tanque previenen caídas de presión objetables en el arranque y logran una operación libre de problemas para la gran mayoría de los sistemas de bombas de velocidad variable.

Al utilizar la configuración predeterminada de caída de presión de 5 PSI: Configure la presión del tanque, mientras el tanque esté vacío de agua, 20 psi por debajo de la configuración deseada de la presión del sistema. Por ej., para una presión de sistema de 50 psi, cargue el tanque hasta 30 psi.

Consulte el IOM para otras configuraciones o si utiliza un tanque grande.

Tabla 2: Tamaños de controlador, generador e interruptor

Motor		Modelo del controlador ^②				Interruptor de circuito ^③	Generador ^④ (VA)
HP	Tensión ^①	1AS15	3AS20	3AS30	3AS50		
½	230					15	2200
	200						
¾	230						2900
	200						
1	230						3500
	200						
1½	230					20	4400
	200						
2	230					30	6100
	200						
3	230					40	8100
	200						
5	230					50	13300
	200						

① La tensión de alimentación debe ser de 196 VCA - 265 VCA.

② Las áreas sombreadas indican qué modelos de controlador se pueden usar con qué motores. Un sombreado más claro indica combinaciones en las que el controlador limitará el pico de rendimiento a 85 % del valor del catálogo correspondiente a la bomba/el motor.

③ El tamaño de fusible (Amps) del disyuntor o del temporizador de dos elementos protege el controlador de alimentación del circuito de la derivación.

④ Se requiere el tamaño mínimo de generador monofásico de 240 V.

Tabla 3: Factor de servicio (Amperes): todos los motores

HP	230 voltios						200 voltios				
	1Ø 2 cables			1Ø 3 cables			3Ø			3Ø	
	CentriPro ¹	Franklin	Grundfos	CentriPro	Franklin	Grundfos	CentriPro	Franklin	Grundfos	CentriPro	Franklin
½	4.7/4.7	6	6	6.3	6	6	N/A	N/A	N/A	N/A	N/A
¾	6.4/6.2	8	8.4	8.3	8	8.4	3.9	3.8	N/A	4.5	4.4
1	9.1/8.1	9.8	9.8	9.7	9.8	9.8	4.7	4.7	N/A	5.5	5.4
1½	11.0/10.4	13.1 ²	13.1 ²	11.1	11.5	11.6	6.1	5.9	7.3	7.2	6.8
2	N/A	N/A	N/A	12.2	13.2 ²	13.2 ²	7.6	8.1	8.7	8.8	9.3
3	N/A	N/A	N/A	N/A	N/A	N/A	10.1	10.9	12.2	12	12.5
5	N/A	N/A	N/A	N/A	N/A	N/A	17.5	17.8	19.8 ²	20.2 ²	20.5 ²

N/A = No corresponde

1. Los motores CentriPro de 2 cables tienen clasificaciones de amperaje de Generación 1 y Generación 2, ver la placa de identificación del motor o la etiqueta de datos del motor que vino con el motor.

2. Los amperajes son mayores al rango de sobrecarga del controlador: el uso de estos motores limitará la corriente y ofrecerá un rendimiento reducido.

INTERVALOS DE PRESIÓN PARA TODOS LOS TRANSDUCTORES DISPONIBLES

Transductor	PSI mínimo	PSI máximo
100 PSI ①	20	85
200 PSI ②	20	170
300 PSI	20	255

① Estándar en 1AS15/3AS20, 3AS30

② Estándar en 3AS50

¡Advertencia! La explosión del tanque puede lesionar o matar, algunas combinaciones de transductor y controlador permiten que el ajuste de la presión del sistema supere la presión máxima de funcionamiento del tanque y de las tuberías.

Asegúrese de que la presión del sistema se establezca por debajo de la presión máxima de funcionamiento del tanque y de las tuberías del sistema.

Proteja el tanque y las tuberías contra la sobrepresión, instale una válvula de alivio de presión (PRV) del tamaño correcto que pueda pasar el flujo completo de la bomba a la presión máxima de funcionamiento del tanque. En los sótanos terminados o donde la purga de la PRV podría provocar daños materiales, conduzca con tuberías la descarga de la PRV a un desagüe adecuado.

Tabla 4: Tamaños de cables
Longitudes máximas del cable en pies para limitar la caída de voltaje al 5% para sistemas de 230 V ①

1A15 Controlador a Motor - Controladores con Motores de 1Ø con 2 cables

Largos de cable del motor - Motores CentriPro de 2 cables - Con base en amperes de factor de servicio, temperatura ambiente 30 °C y caída de tensión del 5 %														
Clasificación de motor				60°C y 75°C aislamiento - tamaño de cable de cobre AWG										
Voltios	HP	kW	SFA	14	12	10	8	6	4	2	1/0	2/0	3/0	4/0
230	½	0.37	4.7	466	742	1183	1874	2915	4648	7379	11733	14803	18688	23544
	¾	0.55	6.4	342	545	869	1376	2141	3413	5419	8617	10871	13724	17290
	1	0.75	9.1	241	383	611	968	1506	2400	3811	6060	7646	9652	12160
	1½	1.1	11.0	199	317	505	801	1246	1986	3153	5013	6325	7985	10060

1A15 Controlador a Motor - Controladores con Motores de 1Ø con 3 cables

Largos de cable del motor - Motores CentriPro de 3 cables (CSIR) - Con base en amperes de factor de servicio, temperatura ambiente 30 °C y caída de tensión del 5 %														
Clasificación de motor				60°C y 75°C aislamiento - tamaño de cable de cobre AWG										
Voltios	HP	kW	SFA	14	12	10	8	6	4	2	1/0	2/0	3/0	4/0
230	½	0.37	6.3	348	553	883	1398	2175	3467	5505	8753	11044	13942	17564
	¾	0.55	8.3	264	420	670	1061	1651	2632	4178	6644	8383	10582	13332
	1	0.75	9.7	226	359	573	908	1413	2252	3575	5685	7173	9055	11408
	1½	1.1	11.1	197	314	501	793	1234	1968	3124	4968	6268	7913	9969
	2	1.5	12.2	180	286	456	722	1123	1790	2843	4520	5703	7199	9070

Todos los modelos - Entrada de servicio al controlador

Controlador Entrada	Motor HP	Tamaño del cable de cobre con aislamiento de 75° expuesto a un máximo de 50 °C (122 °F) de temperatura ambiente ②																		
		14	12	10	8	6	4	3	2	1	1/0	2/0	3/0	4/0	250	300	350	400	500	
230V 1 PH	¾	279	445	706	1020	1608	2552	3186	4019	5065	6383	8055								
	1	226	360	571	824	1300	2064	2576	3250	4095	5161	6513	8201							
	1½	*	286	455	657	1036	1644	2052	2589	3262	4111	5188	6533	8236	9710					
	2	*	*	331	478	754	1197	1495	1886	2376	2995	3779	4759	5999	7073	8455	9852			
	3	*	*	246	355	561	890	1111	1401	1766	2225	2808	3536	4458	5256	6283	7321	8343		
	5	*	*	*	218	343	545	680	858	1081	1363	1720	2165	2730	3219	3847	4483	5109	6348	

3A20, 30, 50 Controlador a Motor - Controladores con motores de 3Ø

Controlador Salida	Motor HP	Tamaño del cable de cobre con aislamiento de 75° expuesto a un máximo de 50 °C (122 °F) de temperatura ambiente ②																		
		14	12	10	8	6	4	3	2	1	1/0	2/0	3/0	4/0	250	300	350	400	500	
230V 3 PH	¾	690	1100	1748	2523	3978	6316	7884	9945											
	1	558	890	1413	2040	3216	5106	6375	8041											
	1½	445	709	1126	1625	2562	4068	5078	6406	8072										
	2	324	516	820	1184	1866	2963	3699	4666	5879	7410	9351								
	3	241	384	609	880	1387	2202	2749	3467	4369	5506	6949	8750							
	5	*	235	373	539	849	1348	1683	2123	2675	3372	4255	5358	6755	7964	9520				

① Reduzca las longitudes en un 13 % para sistemas de 200 V.

* El cable no cumple con el requisito de ampacidad de N.E.C.

② Las longitudes en negrita requieren cables de 90°C.

■ El sombreado indica un máximo de temperatura ambiente de 40°C.

Las longitudes en cada una de las tablas de Tamaños de cables representan el 100% de la caída de voltaje permitida cuando el motor está funcionando con plena carga. Al determinar el tamaño del cable, se debe incluir la caída de voltaje de cada segmento de cable. El total no debe superar el 100 % de la caída permitida. Tomemos por ejemplo un motor de 1,5 HP con una distancia desde la entrada de servicio al controlador de 100' y 500' entre el controlador y el motor.

- Entrada de servicio al controlador = 100' de 10 AWG(100/455) = 22 % (455' es de la tabla de entrada de servicio al motor)
 - Controlador al motor = 500' de 12 AWG(500/709) = 71 % (709' es de la tabla de controlador al motor)
- Caída total (debe ser ≤100%) 93 %

Si la distancia del Controlador al Motor fue de 600' (600/709) = 85 % + 22 % = 107 %, tendríamos que usar un cable #10 para ese segmento, por ej. 600/1126 = 53% + 22% (para 100' de #10) = 75 %, que es aceptable. También es aceptable usar diferentes tamaños de cable para las secciones de cable Subterráneo y del Pozo.

MOTORES 3Ø, 4" - DATOS ELÉCTRICOS, 60 HERTZ 3450 RPM

CentriPro #	Red Jacket #	HP	kW	Voltios	SF	Carga plena		Factor de servicio		Bloqueado Amps rotor	Línea - Línea Resistencia
						Amps	Vatios	Amps	Watts		
M07430	75C323	0.75	0.55	200	1.5	3.8	812	4.5	1140	32	2.6-3.0
M10430	100C323	1	0.75		1.4	4.6	1150	5.5	1500	29	3.4-3.9
M15430	150C323	1.5	1.1		1.3	6.3	1560	7.2	1950	40	1.9-2.5
M20430	200C323	2	1.5		1.25	7.5	2015	8.8	2490	51	1.4-2.0
M30430	300C323	3	2.2		1.15	10.9	2890	12.0	3290	71	0.9-1.3
M50430	500C323	5	3.7		1.15	18.3	4850	20.2	5515	113	0.4-0.8
M07432	75C313	0.75	0.55	230	1.5	3.3	850	3.9	1185	27	3.3-4.3
M10432	100C313	1	0.75		1.4	4.0	1090	4.7	1450	26.1	4.1-5.1
M15432	150C313	1.5	1.1		1.3	5.2	1490	6.1	1930	32.4	2.8-3.4
M20432	200C313	2	1.5		1.25	6.5	1990	7.6	2450	44	1.8-2.4
M30432	300C313	3	2.2		1.15	9.2	2880	10.1	3280	58.9	1.3-1.7
M50432	500C313	5	3.7		1.15	15.7	4925	17.5	5650	93	.85-1.25

MOTORES 1Ø, 4" - DATOS ELÉCTRICOS, 60 HERTZ 3450 RPM

Tipo	Número de pedido del motor		HP	KW	Voltios	SF	Carga plena		Factor de servicio		Bloqueado Amps rotor	Resistencia de devanado	
	CentriPro	Red Jacket					Amps	Vatios	Amps	Vatios		Principal	Inicio
2 hilos PSC	M05422	50C211	0.5	0.37	230	1.6	3.7	834	4.7	1073	19.5	4.5-5.2	-
	M07422	75C211	0.75	0.55		1.5	5.0	1130	6.4	1459	24.8	3.0-4.8	-
	M10422	100C211	1.0	0.75		1.4	7.9	1679	9.1	1990	21.7	4.2-5.2	-
	M15422	150C211	1.5	1.1		1.3	9.2	2108	11.0	2520	42.0	1.9-2.3	-
3 hilos	M05412	50C311	0.5	0.37		1.6	5.5	745	6.3	1033	22.3	4.2-4.9	17.4-18.7
	M07412	75C311	0.75	0.55		1.5	7.2	1014	8.3	1381	32.0	2.6-3.6	11.8-13
	M10412	100C311	1	0.75		1.4	8.4	1267	9.7	1672	41.2	2.2-3.2	11.3-12.3
	M15412	150C311	1.5	1.1		1.3	9.7	1693	11.1	2187	47.8	1.6-2.3	7.9-8.7
	M20412	200C311	2	1.5	1.25	9.9	2170	12.2	2660	49.4	1.6-2.2	10.8-12.0	

El modelo de AQUAVAR SOLO²™ 1AS15 velocidades únicamente de 30-60 hertz.

Los modelos AQUAVAR SOLO²™ 3AS ofrecen la opción de operar el sistema a velocidades de 30-60 o 30-80 hertz.

Controlador	Configuración de 30 - 60 Hertz (velocidad estándar)		Configuración de 30 - 80 Hertz (velocidad alta)	
	Unidad de bombeo	HP del motor	Unidad de bombeo	HP del motor
3AS20	1	1	½	1
3AS20	1½	1½	¾	1½
3AS20	2	2	1	2
3AS30	1½	1½	¾	1½
3AS30	2	2	1	2
3AS30	3	3	1½	3
3AS50	5	5	3	5

Al utilizar la configuración de "80 hertz" con unidades de bombeo y motores que no coinciden, utilice la curva más grande de la bomba como la curva superior. La curva inferior, o de 30 hertz, se calcula con la curva de la unidad de bombeo más pequeña y las leyes de afinidad. Los boletines de ProPak definen las curvas de rendimiento. Consulte BGPROPAK60 o BGPROPAK80 para las curvas.

Xylem |'zīləm|

- 1) El tejido de las plantas que hace que el agua suba desde las raíces;
- 2) una empresa de tecnología de agua líder en el mundo.

Somos un equipo global unido por un fin común: crear soluciones de tecnología avanzada para los desafíos del mundo en relación con el agua. Desarrollando nuevas tecnologías que mejorarán la manera en que se usa, se conserva y se reutiliza el agua en el futuro es un aspecto crucial de nuestra labor. Nuestros productos y servicios desplazan, tratan, analizan, supervisan y devuelven agua al medio ambiente para clientes de servicios públicos, la industria, servicios de edificios comerciales residenciales y contextos agrícolas. Con la adquisición de Sensus en octubre de 2016, Xylem incorporó a su cartera de soluciones : mediciones inteligentes, tecnologías de red, y análisis avanzados de datos para servicios de agua, gas y electricidad. En más de 150 países, tenemos relaciones sólidas desde hace mucho tiempo con clientes que nos conocen por nuestra potente combinación de marcas de producto líderes y conocimientos de aplicación, con el un enfoque firme en el desarrollo de soluciones completas y sostenibles.

Para obtener más información sobre cómo Xylem puede ayudarlo, visite www.xyleminc.com



Xylem Inc.
2881 East Bayard Street Ext., Suite A
Seneca Falls, NY 13148
Teléfono: (866) 325-4210
Fax: (888) 322-5877
www.centripro.com

CentriPro y Aquavar SOLO son marcas registradas de Xylem Inc. o de una de sus subsidiarias.
© 2017 Xylem Inc. BAQSOLO2SP R4 Diciembre de 2017