

**CARACTERÍSTICAS**

**Impulsor:** Hierro fundido, semi-abierto, inatascable, con paletas de bombeo al exterior para protección del sello mecánico. Equilibrado para lograr un funcionamiento correcto. Opcionalmente se ofrece un impulsor de bronce de silicio.

**Carcasa:** Voluta de hierro fundido para eficiencia máxima. Descarga NPT de 2".

**Sello mecánico:** Caras de sellado de carburo de silicio vs. carburo de silicio. Partes metálicas en acero inoxidable, elastómeros BUNA-N.

**Eje:** Acero inoxidable, resistente a la corrosión. Con cuerda. Contratuerca presente en todos los modelos para protección de los componentes contra daños en caso de rotación inversa accidental.

**Sujetadores:** Acero inoxidable Serie 300.

**Alcance de Temperatura:** 200°F en operación continua cuando esta completamente sumergida.

Puede funcionar en seco sin daños a los componentes.

# Serie 2EC-HT

## Modelo 2ECHT

BOMBAS PARA EFLUENTES SUMERGIBLES DE ALTA TEMPERATURA



**Bell & Gossett**  
a xylem brand

## Aguas Residuales

### APLICACIONES

- Diseñada específicamente para los siguientes usos:
- Purga de caldera, condensado de alta temperatura

### ESPECIFICACIONES

#### Bomba

- Capacidad de manejo de sólidos: Máximo 3/4"
- Tamaño de descarga de 2" NPT
- Capacidades: hasta 70 GPM
- Carga total: hasta 27 pies CDT (TDH)
- Temperatura: 200 °F (93 °C) en operación continua, cuando esta completamente sumergida.
- Ver números de orden al reverso para los datos específicos de HP, voltaje y fase.
- Disponible con conexión de 1 1/2" y flotador de alta temperatura, si se requiere. Consulte la tabla de modelos en la página 3.

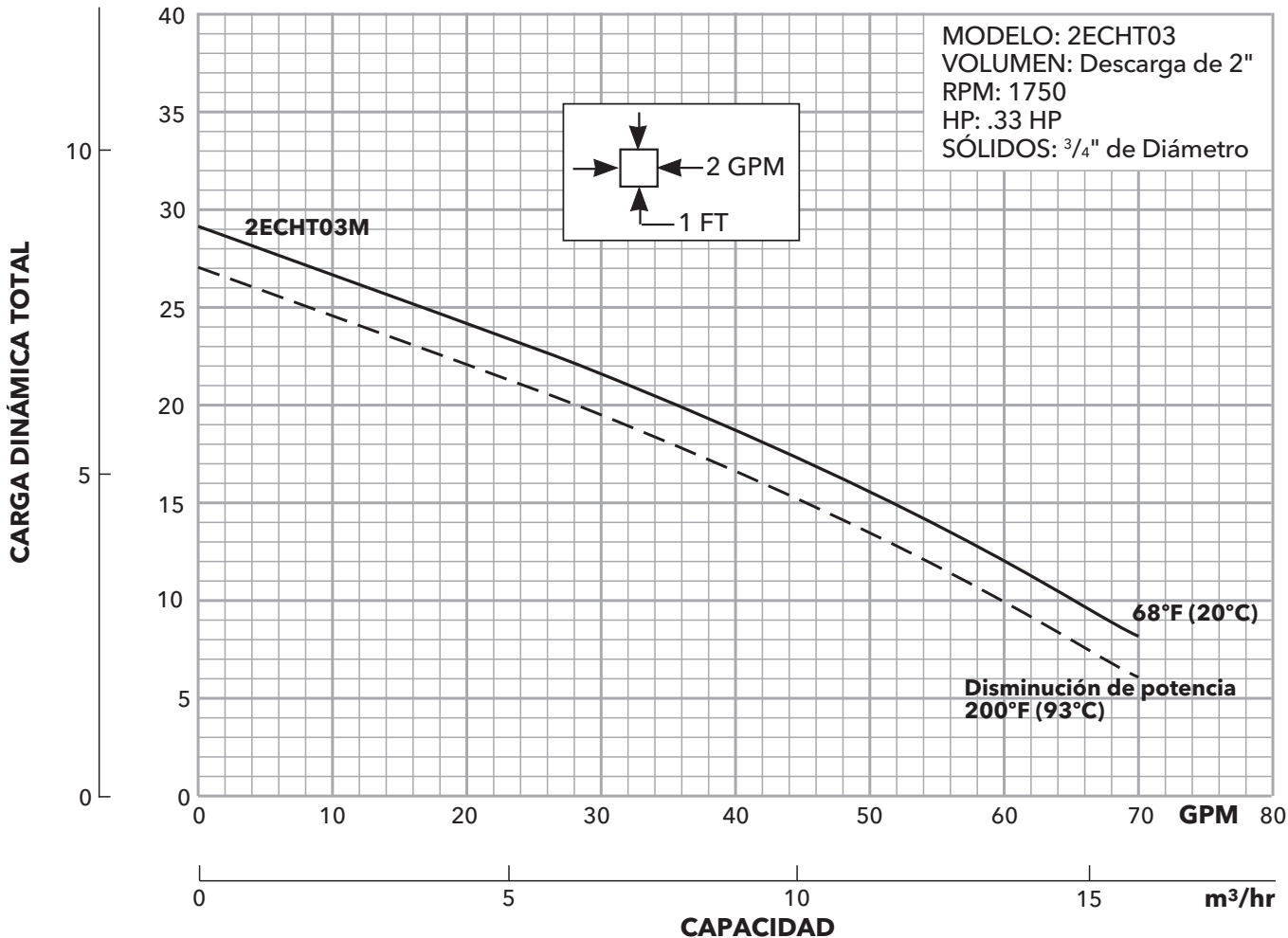
### MOTORES

- Completamente inmerso en aceite de turbina de alto grado para lubricación y transferencia de calor eficientes.
- Aislamiento Clase B

#### Una sola fase (60 Hz):

- El capacitor arranca los motores para lograr la máxima torsión de arranque.
- Sistema de protección de sobrecarga con reinicio automático.
- Cables tipo SJOOW de uso rudo, resistentes al agua y al aceite, con clasificación para alta temperatura.
- Todos los modelos cuentan con enchufes tipo NEMA de tres terminales para conectar a tierra.

METROS PIES



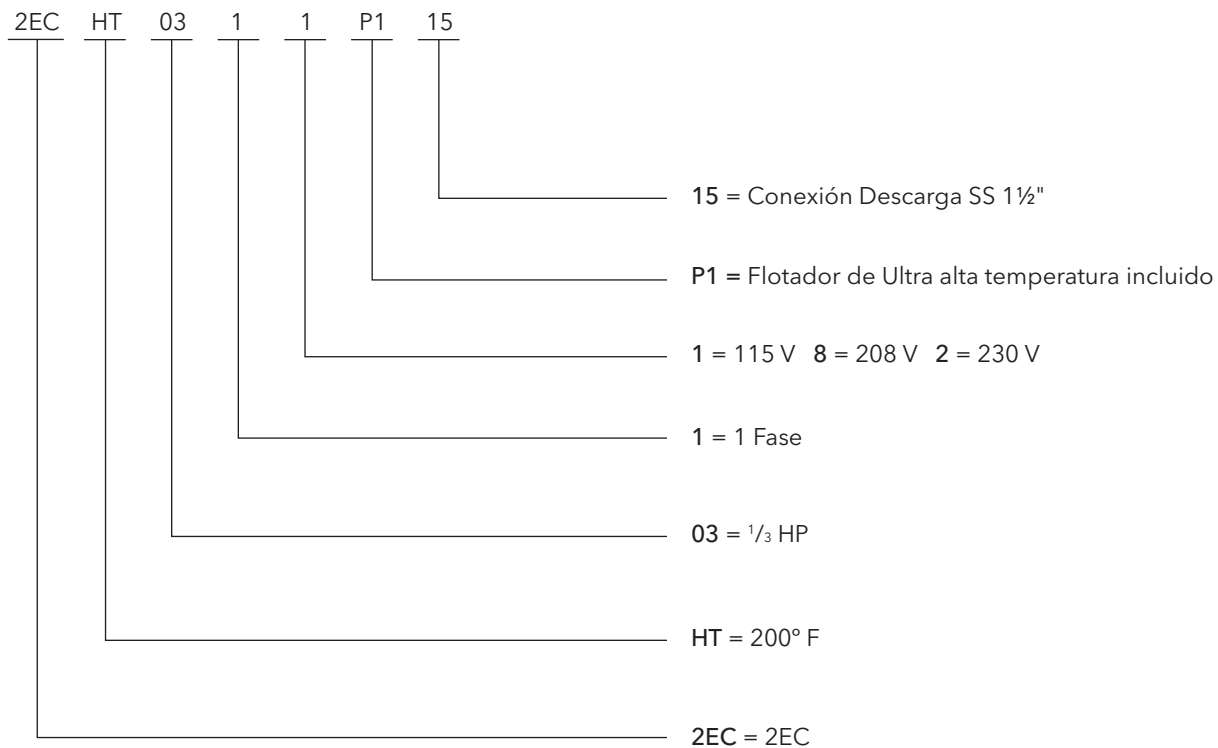
## Aguas Residuales

### MODELOS

Número de Parte	HP	Fase	Voltaje	RPM	Diam. Impulsor (Pulg.)	Amperaje Máximo	LRA	Código KVA	Eficiencia de motor Carga completa	Resistencia		Peso (Lbs.)	Operación	Des-carga
										Arranque	Línea - Línea			
2ECHT0311	1/3	1	115	1750	5.38"	12	31.1	J	55	9.3	1.4	56	Manual	2"
2ECHT0318			208			7.3	19.5	K	51	9.1	4.2			
2ECHT0312			230			6.1	16.5	J	54	11.7	5.6			
2ECHT031115			115			12	31.1	J	55	9.3	1.4			
2ECHT031815			208			7.3	19.5	K	51	9.1	4.2			
2ECHT031215			230			6.1	16.5	J	54	11.7	5.6			
2ECHT0311P1			115			12	31.1	J	55	9.3	1.4		Automático Flotador incluido	2"
2ECHT0318P1			208			7.3	19.5	K	51	9.1	4.2			
2ECHT0312P1			230			6.1	16.5	J	54	11.7	5.6			
2ECHT0311P115			115			12	31.1	J	55	9.3	1.4			
2ECHT0318P115			208			7.3	19.5	K	51	9.1	4.2			
2ECHT0312P115			230			6.1	16.5	J	54	11.7	5.6			

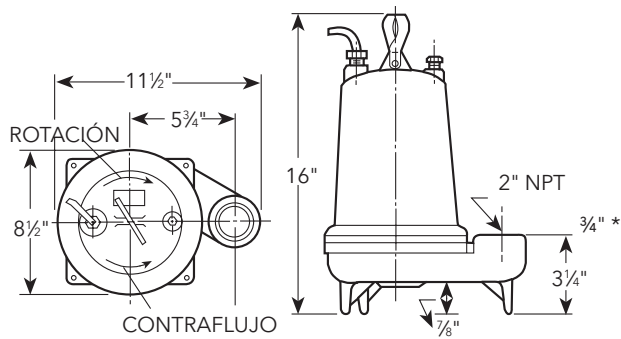
**Accesorios:** A2SJRHT31 - 115V y A2SJRHT32- 208 y 230V. (Flotadores de temperatura ultra-elevada)

### NOMENCLATURA



## DIMENSIONES

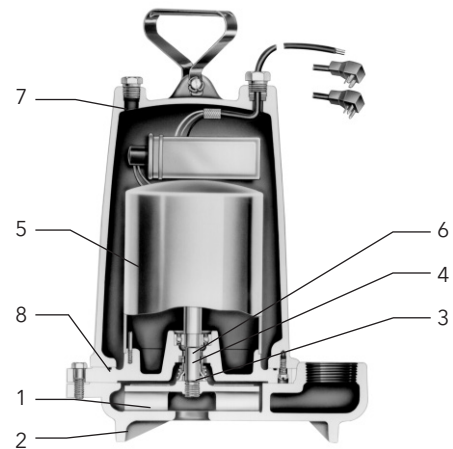
(Todas las dimensiones se expresan en pulgadas. No utilizar para efectos de construcción.)



\* 2" x 1 1/2" adaptador, si se utiliza

## COMPONENTES

Artículo no.	Description
1	Impulsor
2	Carcasa
3	Sello mecánico
4	Eje del motor
5	Motor
6	Cojinetes
7	Cable de corriente
8	Anillo O de la carcasa



**xylem**  
Let's Solve Water

Xylem Inc.  
2881 East Bayard Street Ext., Suite A  
Seneca Falls, NY 13148  
Teléfono: (866) 325-4210  
Fax: (888) 322-5877  
[www.bellgossett.com](http://www.bellgossett.com)

Bell & Gossett es una marca registrada de Xylem Inc. o una de sus filiales.  
© 2017 Xylem Inc. B2ECHTSP R5 Abril de 2017