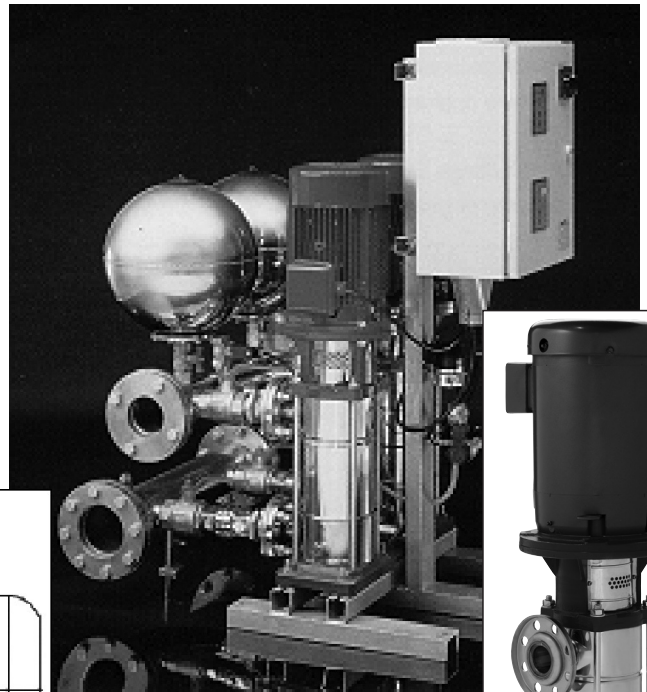


# Configuraciones multi-etapa verticales de e-SV

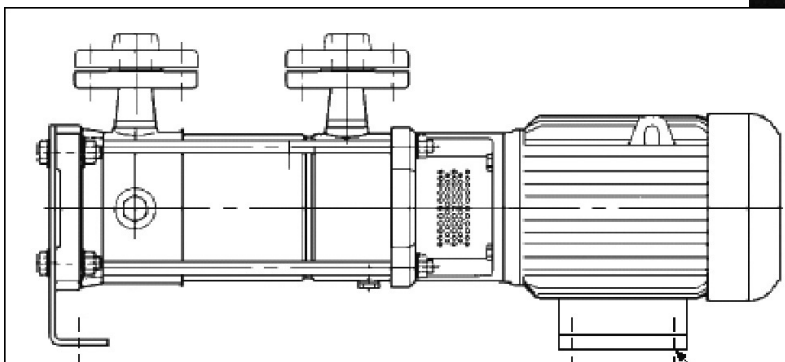


## CARACTERÍSTICAS

- Tamaño optimizado de la bomba: intercambiable con SSV de generación anterior.
- Oferta de materiales diversos alineada con los requisitos de aplicación
- Diseño fácil de mantener, se puede realizar tareas de mantenimiento al sello mecánico sin desarmar la bomba o quitar el motor.
- Acepta el estándar "TC" de configuraciones de motor Nema
- Configuraciones únicas
  - Bridas Superiores/Inferiores ANSI • Montaje horizontal con motor con pie
- Ofrece alta presión de hasta 40 bar (580 psi)
  - Conexión Victaulic • Clase #300 ANSI
- Rangos de temperatura estándar de hasta 250°F. Configuración opcional hasta 300°F.
- Opciones secundarias de tratamiento de material: pasivación y electroluido
- Velocidad variable adaptable con la tecnología probada de Hydrovar.
- Uso en alimentación de caldera optimizado con impulsor de bajo NPSH



## MONTAJE HORIZONTAL



## INFORMACIÓN TÉCNICA

	Configuración de la bomba						
	G	T	F	R	N	P	C
	Hierro fundido / 304SS	304 Ovalada	304 ANSI	304 ANSI - Superior/Inferior	316 ANSI	Victaulic	Abrazadera
Cuerpo de la bomba	A48 Clase 35	AISI 304			AISI 316L		
Base de la bomba	-	Aluminio: estándar (acero inoxidable: opcional)					
Impulsor	AISI 304				AISI 316L		
Difusor	AISI 304				AISI 316L		
Cámara de sellado	AISI 304				AISI 316L		
Eje	AISI 316						
Cojinete de la bomba	Carburo al tungsteno						
Manguito externo	AISI 316L						
Tipo de conexión	ANSI #250	NPT	ANSI #300			Victaulic	ISO 2852

33SV, 46SV, 66SV, 92SV y 125SV	Configuración de la bomba	
	G	N
	Hierro fundido / 304SS	Acero inoxidable fundido / 316 SS
Cuerpo de la bomba	A48 Clase 35	Fundición 316
Impulsor	AISI 316L*	
Difusor	AISI 316L*	
Cámara de sellado	A48 Clase 35	Fundición 316
Eje	Dúplex SS	
Cojinete de la bomba	Carburo al tungsteno	
Manguito externo	AISI 316L	
Tipo de conexión	125# / 250# ANSI	150# / 300# ANSI

\* Impulsores y difusores 125SV - Fundición 316SS



Para obtener más información, visítenos en:  
[www.xylem.com/brands/gouldswatertechnology](http://www.xylem.com/brands/gouldswatertechnology)

**Xylem Inc.**  
[www.xylem.com](http://www.xylem.com)

**xylem**  
 Let's Solve Water