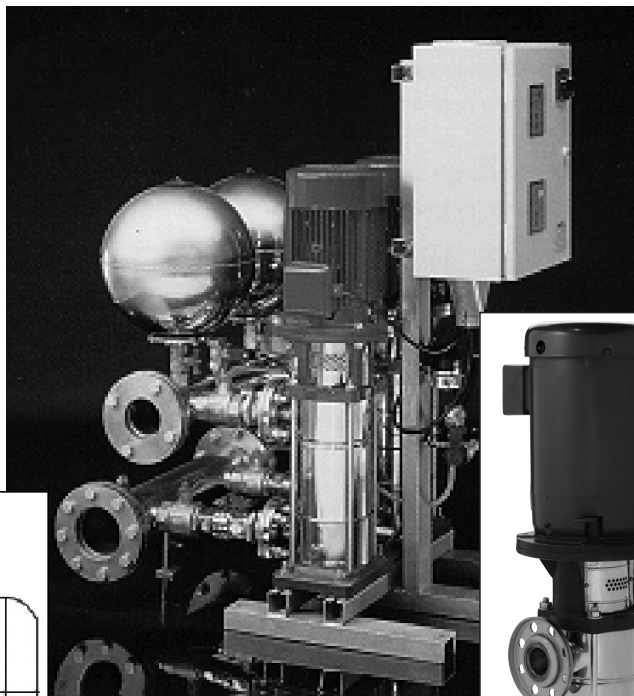


Versions de l'e-SV verticale multi-étagée

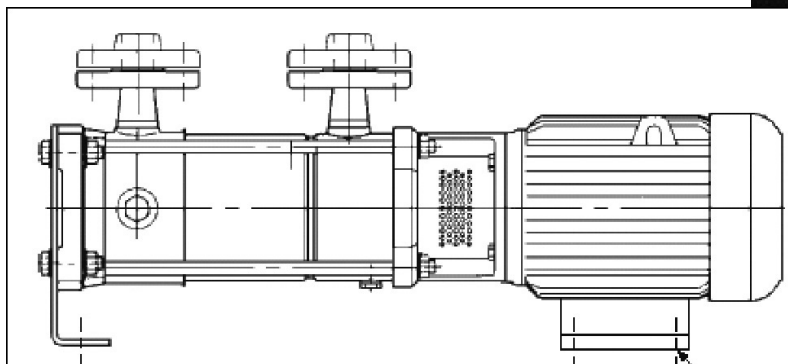


PARTICULARITÉS

- Pompe à encombrement minimal, interchangeable avec la SSV (génération précédente)
- Matériaux offerts variant selon l'utilisation voulue
- Facilité d'entretien : dépose de la garniture mécanique ou du dispositif d'étanchéité de l'arbre sans affecter la pompe ni le moteur
- Moteurs Nema TC standards admissibles
- Versions uniques
 - Brides ANSI superposées • Version horizontale avec moteur à pattes de fixation
- Haute pression offerte jusqu'à 4 000 kPa (584 lbf/po²)
 - Raccords Victaulic • Brides ANSI classe 300#
- Températures maximales de 250 °F (pompe standard) et de 300 °F (pompe en option)
- Choix de traitements superficiels des matériaux : passivation et polissage électrolytique
- Vitesse variable offerte avec la technique éprouvée de l'Hydrovar
- Roue(s) à faible hauteur nette d'aspiration (NPSH) maximisant l'alimentation des chaudières



MONTAGE HORIZONTAL



INFORMATION TECHNIQUE

	Matériaux et versions de la pompe						
	G	T	F	R	N	P	C
	Fonte et inox 304	Inox 304, raccords ovales	Inox 304, brides ANSI	Inox 304, brides ANSI superposées	Inox 316, brides ANSI	Raccords Victaulic	Manchons de raccordement
Tubulure de pompe	Fonte A48 classe 35	Inox AISI 304			Inox AISI 316L		
Socle de pompe	-	Aluminium (standard) ou inox (en option)					
Roue	Inox AISI 304				Inox AISI 316L		
Diffuseur	Inox AISI 304				Inox AISI 316L		
Plaque-logement de garniture mécanique ou de dispositif d'étanchéité	Inox AISI 304				Inox AISI 316L		
Arbre	Inox AISI 316L						
Coussinets de pompe	Carbure de tungstène						
Enveloppe extérieure	Inox AISI 316L						
Type de bride ou de raccord	Brides ANSI 250#	Raccords NPT	Brides ANSI 300#			Victaulic	ISO 2852

33SV, 46SV, 66SV, 92SV et 125SV	Matériaux et versions de la pompe	
	G	N
	Fonte et inox 304	Inox 316 moulé
Tubulure de pompe	Fonte A48 classe 35	Inox 316 moulé
Roue	Inox AISI 316L*	
Diffuseur	Inox AISI 316L*	
Plaque-logement de garniture mécanique ou de dispositif d'étanchéité	Fonte A48 classe 35	Inox 316 moulé
Arbre	Inox Duplex	
Coussinets de pompe	Carbure de tungstène	
Enveloppe extérieure	Inox AISI 316L	
Type de bride ou de raccord	Brides ANSI 125# ou 250#	Brides ANSI 150# ou 300#

* 125SV: roues et diffuseurs en inox 316 moulé



Pour plus d'informations, allez à www.xylem.com/brands/gouldswatertechnology

Xylem Inc.
www.xylem.com

xylem
Let's Solve Water