

# HMS

316L SS HORIZONTAL MULTI-STAGE CENTRIFUGAL PUMPS

*BOMBAS CENTRÍFUGA DE ETAPAS MÚLTIPLES*

### GENERAL PUMP DESCRIPTION, DESCRIPCIÓN GENERAL DE LA BOMBA

**Capacities to:** 38 GPM (8.8 m<sup>3</sup>/hr)

**Heads to:** 239 feet (73 meters)

**Pipe Connections:** 1 x 1¼ NPT

**Working pressure to:** 125 PSI (8 bar)

**Maximum temperature to:** 230° F (110° C)

**Rotation:** Right hand/clockwise as viewed from drive end.

**Motors:** NEMA standard open drip-proof, totally enclosed fan cooled enclosures. Rugged ball bearing design for continuous duty under all operating conditions.

**NOTE:** For three phase motors overload protection must be provided in starter unit. Starter and heaters must be ordered separately.

**Capacidad:** hasta 38 GPM (8,8 m<sup>3</sup>/h)

**Carga:** hasta 239 pies (73 metros)

**Conexiones de tubería:** 1 x 1¼ NPT

**Presión de operación:** hasta 125 libras/pulgada<sup>2</sup> (8 barías)

**Temperatura máxima:** 230° F (110° C)

**Rotación:** hacia la derecha/en sentido de las agujas del reloj, visto desde el extremo del motor

**Motores:** Estándar NEMA abiertos resguardados o totalmente encerrados con recinto enfriado por ventilador. Cojinete de bolas de sólido diseño para trabajo continuo bajo cualquier condición de operación.

**NOTA:** para los motores trifásicos se debe suministrar protección de sobrecarga en la unidad de arranque. El arrancador y los calefactores se deben solicitar por separado.

### PRODUCT FEATURES, CARACTERÍSTICAS DE LA BOMBA

- Close coupled, space saving design provides easy installation.
- Fabricated 316L stainless steel, end suction top discharge, case drain/vent provided as standard.
- Enclosed impellers with unique floating seal ring design maintains maximum efficiencies over the life of the pump without adjustment.
- Mechanical seal has carbon/silicon carbide faces, 316 series stainless steel metal components and EPR elastomer. Optional elastomers available.
- Acoplamiento cercano con diseño que ahorra espacio, facilita la instalación.
- Acero inoxidable 316L fabricado succión en el extremo y descarga superior, caja de drenaje estándar.
- El impulsor encerrado con un diseño único de anillo del sello flotante, mantiene sin ajustes, la eficiencia máxima sobre la vida de la bomba.
- Sellos mecánicos con superficies de sellado de carbono/carburo de silicona, componentes de metal de acero inoxidable 316 y elastómeros de EPR. También se encuentran disponibles elastómeros opcionales.

### APPLICATIONS, APLICACIONES

Specifically designed for the following uses:

- Filtration systems
- Water circulation
- Booster services
- Liquid transfer
- Spraying systems
- OEM applications
- Jockey pump service
- Reverse osmosis
- Washing/cleaning systems

Específicamente diseñada para las siguientes aplicaciones:

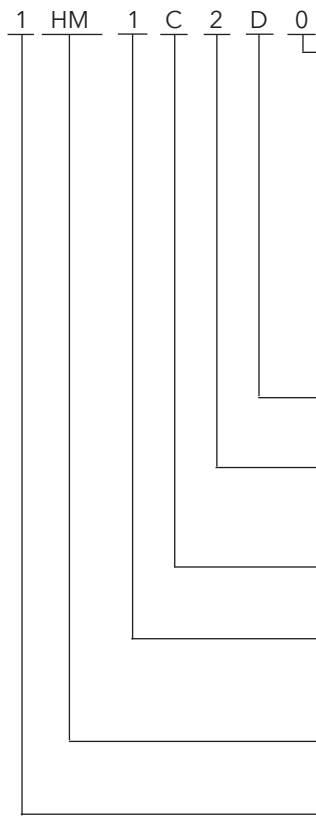
- Sistemas de filtración
- Circulación de agua
- Servicios reforzadores
- Transferencia de líquidos
- Sistemas de aspersion
- Aplicaciones OEM
- Servicio de compensación de presión
- Osmosis reversa
- Sistemas de lavado/limpieza

### HMS NUMBERING SYSTEM, SISTEMA DE NUMERACIÓN DE LA LÍNEA HMS

The various versions of the HMS are identified by a product code number on the pump label. This number is also the catalog order number for the pump. The meaning of each digit in the product code number is shown below.

Las diferentes versiones de la línea HMS se identifican con un número de código de producto en el rótulo de la bomba. Este número es también el número de catálogo de la bomba. A continuación se explica el significado de cada dígito.

#### Example Product Code, Ejemplo de código de producto



#### Mechanical Seal Options, Opciones de sello mecánico

Seal Code, Código del sello	Rotary, Rotativo	Stationary, Estacionario	Elastomer, Elastómero	Metal Parts, Partes metálicas	Part No., Parte No.
0	Carbon, Carbono	Silicon Carbide, Carburo de silicona	EPR	316 SS, Acero inox.	10L35
3			Viton, Vitón		10L36
5	Silicon Carbide, Carburo de silicona			316	10L34

#### Number of Stages, Número de etapas

B = 2 C = 3 D = 4 E = 5

#### Motor, Phase/Frame, Motor/Fase/Bastidor

1 = 1 PH, ODP    3 = 575 V, ODP    5 = 3 PH, TEFC  
 2 = 3 PH, ODP    4 = 1 PH, TEFC    6 = 575 V, TEFC

#### Motor HP Rating, Caballaje del motor

C = 1/2 D = 3/4 E = 1 F = 1 1/2

#### Motor, Hz/Pole/RPM, Hz/Polos/RPM

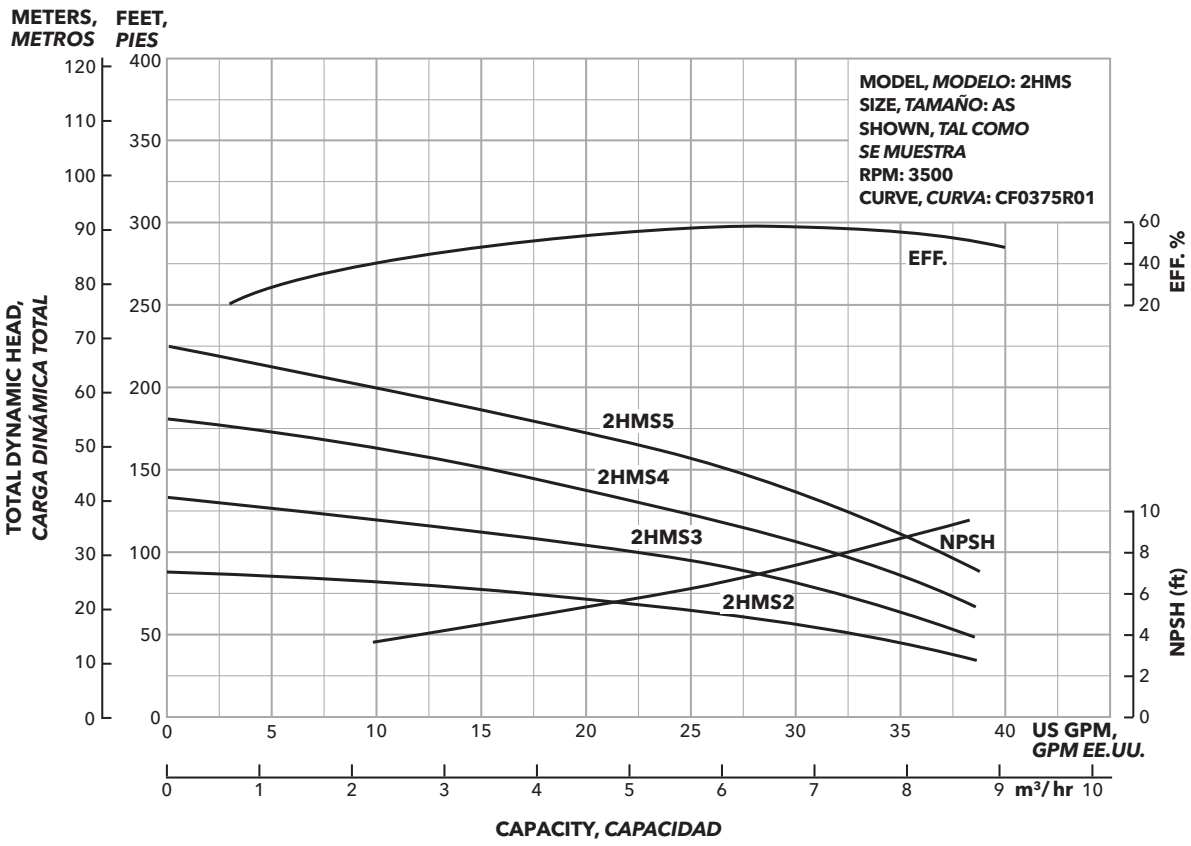
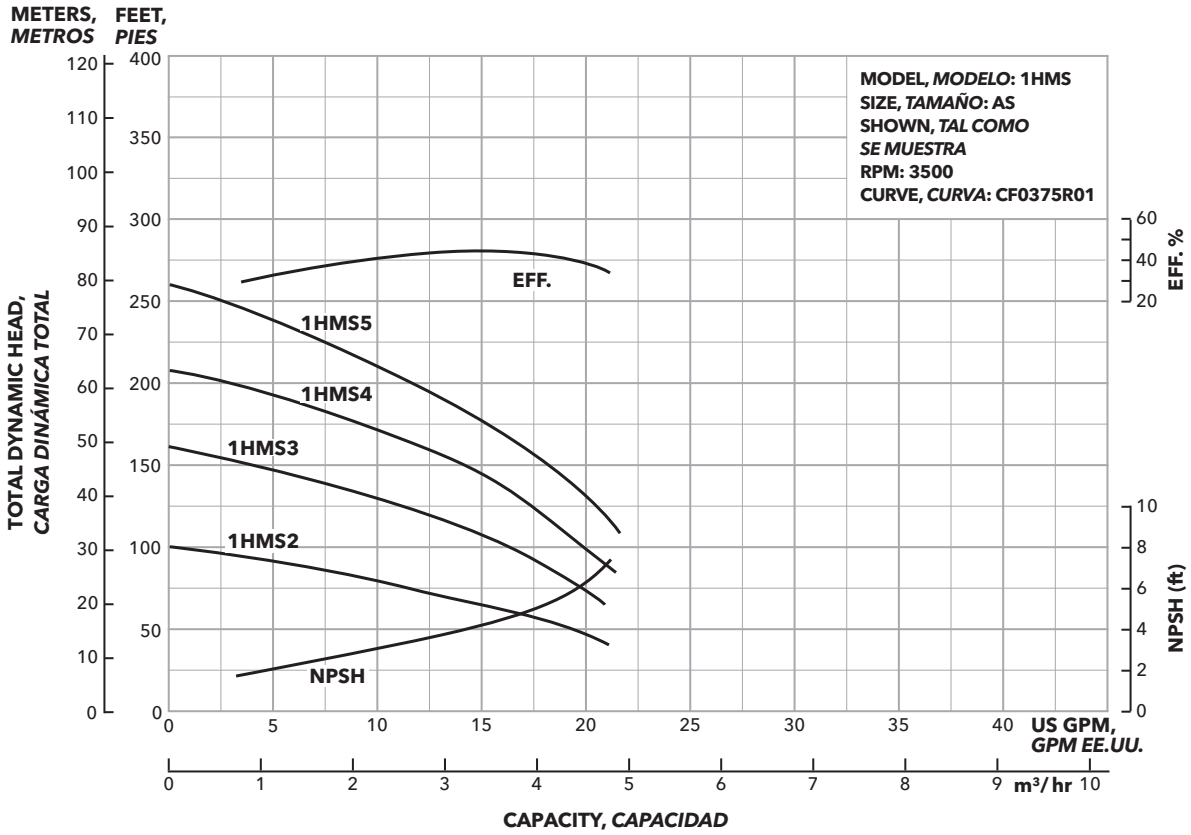
1 = 60 Hz, 2 Pole, 3550 RPM  
 4 = 50 Hz, 2 Pole, 2850 RPM

#### Product Line - Horizontal Multi-Stage, Línea de productos - horizontales, de etapas múltiples

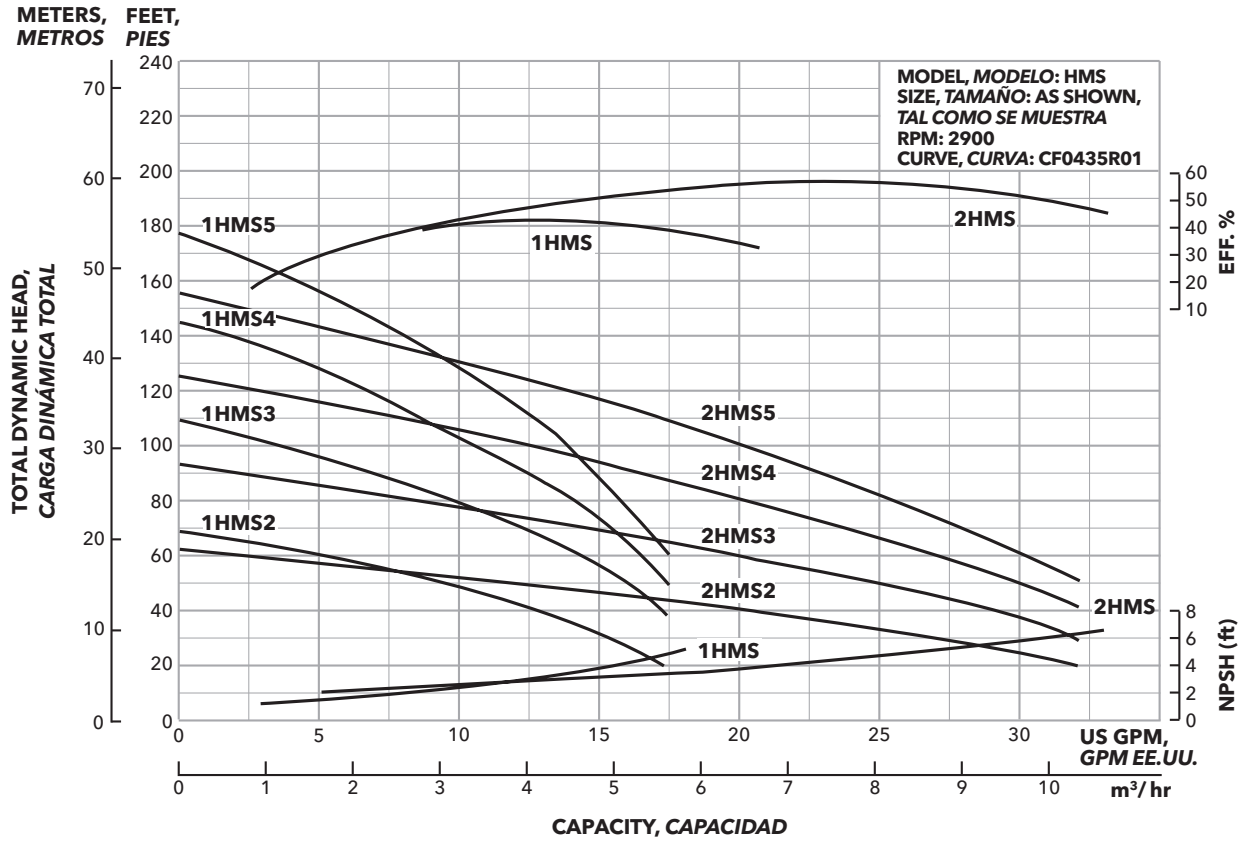
#### Nominal Flow, Flujo nominal

1 = 15 GPM  
 2 = 30 GPM

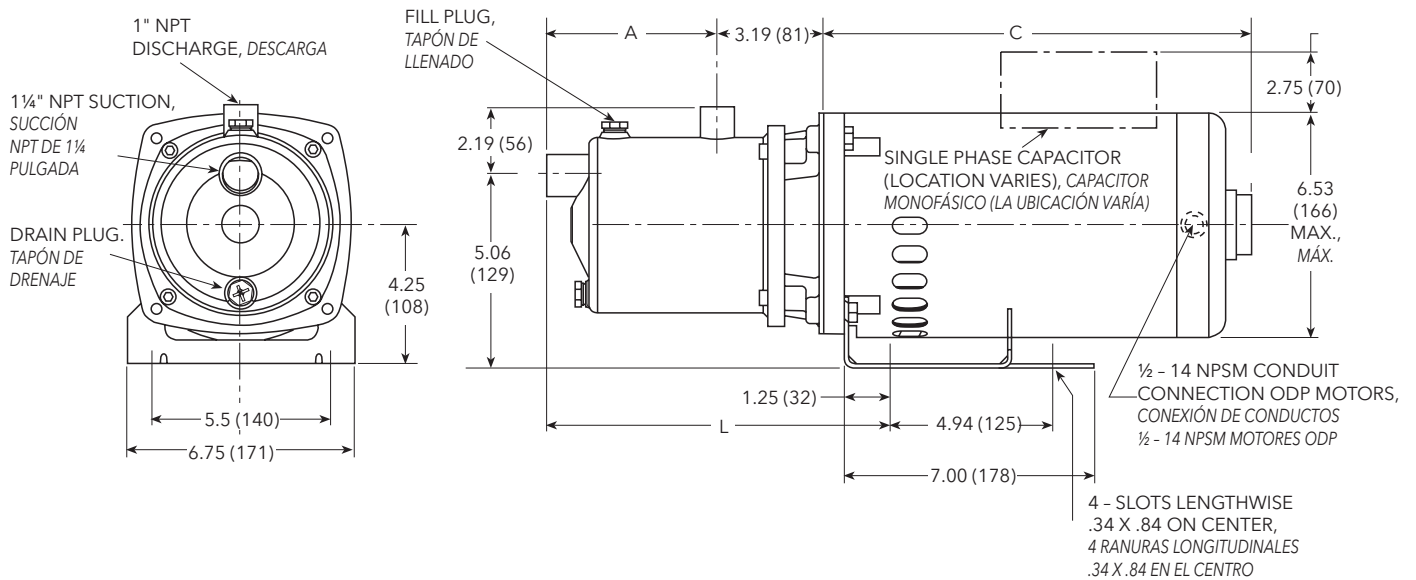
### PERFORMANCE CURVES, 60 HZ, 3500 RPM, CURVAS DE RENDIMIENTO, 60 HZ, 3500 RPM



## PERFORMANCE CURVES, 50 HZ, 2900 RPM, CURVAS DE RENDIMIENTO, 50 HZ, 2900 RPM



### DIMENSIONS AND WEIGHTS, *DIMENSIONES Y PESO*



Pump, Bomba	Stage, Étages	A	L	HP	Motor Length and Weights, <i>Longitud y peso del motor</i>							
					1 Phase, <i>Monofásicos</i>				3 Phase, <i>Trifásicos</i>			
					ODP		TEFC		ODP		TEFC	
					C	Weight, Peso	C	Weight, Peso	C	Weight, Peso	C	Weight, Peso
1HMS, 2HMS	2	3.78 (98)	8.66 (220)	1/2	10.88 (2.76)	24 (10.9)	11.56 (294)	30 (13.6)	10.38 (264)	24 (10.9)	10.31 (262)	19 (8.6)
	3	4.76 (121)	9.63 (245)	3/4	10.88 (276)	26 (11.8)	12.38 (315)	33 (14.9)	10.62 (270)	25 (11.3)	11.06 (281)	21 (9.5)
	4	5.75 (146)	10.63 (270)	1	11.62 (295)	27 (12.2)	12.31 (313)	37 (16.8)	11.12 (282)	26 (11.8)	11.06 (281)	23 (10.4)
	5	6.73 (171)	11.75 (298)	1 1/2	13.62 (346)	28 (12.7)	13.56 (344)	40 (18.1)	11.62 (295)	28 (12.7)	11.38 (289)	29 (13.1)

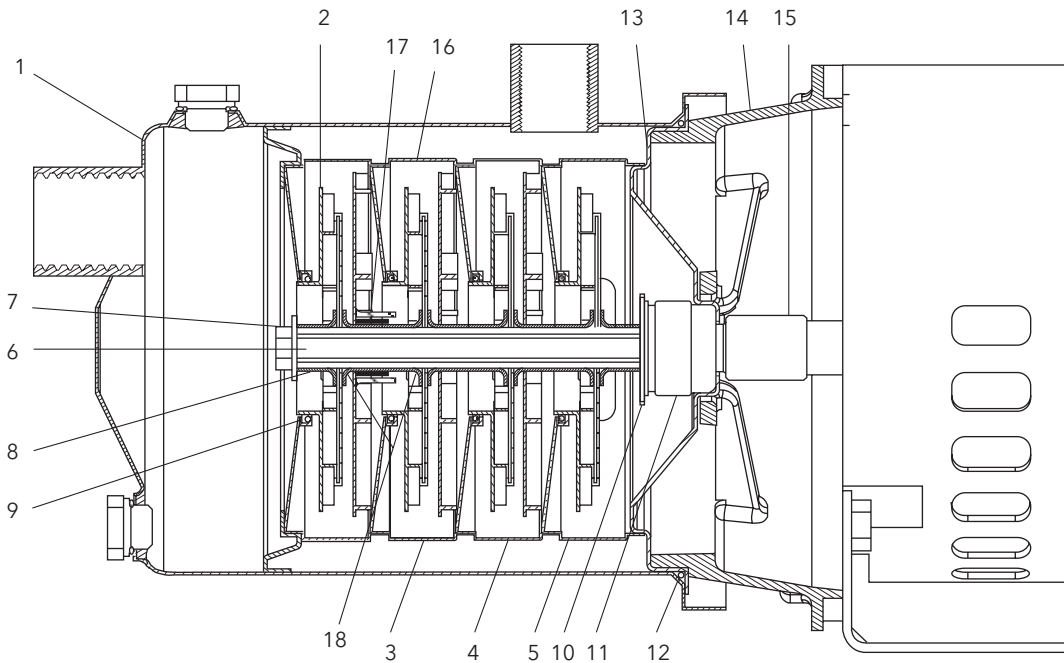
#### NOTES:

1. Dimensions in inches, weight in pounds.
2. Not to be used for construction purposes unless certified.
3. Motor dimensions may vary with motor manufacturers.

#### NOTAS:

1. Dimensiones en pulgadas, peso en libras.
2. No utilizar para fines de construcción a menos que estén certificadas.
3. Las dimensiones del motor pueden variar de acuerdo al fabricante.

### COMPONENTS, COMPONENTES



Item No., Artículo N°.	Description, Descripción	Material, Material	
1	Casing, Carcasa	316L SS	
2	Impeller, Impulsor		
3	Diffuser, Cover; Difusor, tapa		
4	Diffuser, intermediate; Difusor, intermedio		
5	Diffuser, last stage; Difusor, última etapa		
6	Shaft, Eje		
7	Washer, impeller; Arandela, impulsor		
8	Impeller spacer, Espaciador del impulsor		
9	O-ring, impeller; Anillo en O, impulsor		EPR
10	Washer, mechanical seal; Arandela, sello mecánico		316 SS
11	Mechanical seal, Sello mecánico	Carbon/Silicon-Carbide, Carbón/Carburo de silicona	
12	O-ring, casing; Anillo en O, carcasa	EPR	
13	Seal housing; Cubierta del sello	316L SS	
14	Motor adapter, Adaptador del motor	Aluminum, Aluminio	
15	Shaft coupling, Acoplamiento del eje	316 SS	
16	Diffuser with bushing; Difusor con buje	316L SS	
17	Shaft sleeve, Camisa del eje	Tungsten Carbide	
18	Impeller spacer (intermediate), Espaciador del impulsor (intermedio)	316L SS	

# Xylem |'zīləm|

- 1) The tissue in plants that brings water upward from the roots;
- 2) a leading global water technology company.

We're a global team unified in a common purpose: creating innovative solutions to meet our world's water needs. Developing new technologies that will improve the way water is used, conserved, and re-used in the future is central to our work. We move, treat, analyze, and return water to the environment, and we help people use water efficiently, in their homes, buildings, factories and farms. In more than 150 countries, we have strong, long-standing relationships with customers who know us for our powerful combination of leading product brands and applications expertise, backed by a legacy of innovation.

**For more information on how Xylem can help you, go to [www.xylem.com](http://www.xylem.com)**

# Xylem |'zīləm|

- 1) El tejido en las plantas que hace que el agua suba desde las raíces;
- 2) una compañía líder global en tecnología en agua.

*Somos un equipo global unido por un propósito común: crear soluciones innovadoras para satisfacer las necesidades de agua de nuestro mundo. Desarrollar nuevas tecnologías que mejorarán la manera en que se usa, se conserva y se reutiliza el agua en el futuro es un aspecto crucial de nuestra labor. Transportamos, tratamos, analizamos y retornamos el agua al medio ambiente, y ayudamos a las personas a usar el agua de manera eficiente, en sus casas, edificios, fábricas y campos. Desde hace mucho tiempo y en más de 150 países, tenemos relaciones sólidas con clientes que nos conocen por nuestra potente combinación de marcas de producto líderes y conocimientos de aplicación, con el respaldo de nuestro legado de innovación. Para obtener más información, visite [xylem.com](http://xylem.com).*

**Para obtener más información, visite [xylem.com](http://xylem.com).**



Xylem Inc.  
2881 East Bayard Street Ext., Suite A  
Seneca Falls, NY 13148  
Phone: (800) 453-6777  
Fax: (888) 322-5877  
[www.gouldswatertechnology.com](http://www.gouldswatertechnology.com)

Goulds is a registered trademark of Goulds Pumps, Inc. and is used under license.  
© 2016 Xylem Inc. BHMS R1 April 2016