

50 Гц



## Серия TLC, ECOCIRC

ЦИРКУЛЯЦИОННЫЕ НАСОСЫ С МОКРЫМ РОТОРОМ  
ДЛЯ СИСТЕМ ОТОПЛЕНИЯ, ОХЛАЖДЕНИЯ И ГОРЯЧЕГО ВОДОСНАБЖЕНИЯ

ErP 2009/125/EC

Код 19100207С Ред. 01/2015

 **LOWARA**  
a xylem brand



## СОДЕРЖАНИЕ

Номенклатура продукции .....	<b>4</b>
Положения при монтаже .....	<b>6</b>
Серия TLC .....	<b>8</b>
Серия TLCH.....	<b>13</b>
Серия TLCN.....	<b>17</b>
Серия TLCHN .....	<b>21</b>
Серия ECOCIRC .....	<b>25</b>
Серия ecocirc® PRO .....	<b>32</b>
Техническое приложение .....	<b>40</b>

**СЕРИЯ TLC, TLCH  
НОМЕНКЛАТУРА ПРОДУКЦИИ**

ТИП	Модель		Электропитание		Присоединение насоса		Температура перекачиваемой жидкости*						Температура окружающей среды	Степень защиты
	Одинарный	Сдвоенный	Однофазный 230 В 50 Гц	Трехфазный 230 В 50 Гц	Резьбовой	Фланцевый	-25°C ÷ +110 °C	-15°C ÷ +120 °C	-10°C ÷ +95 °C	-10°C ÷ +110 °C	-10°C ÷ +130 °C	+15°C ÷ +90 °C	Max 40 °C	IP 44
<b>ЖИЛИЩНО-КОММУНАЛЬНОЕ СТРОИТЕЛЬСТВО</b>														
TLC 15-2.5	•		•		•					•			•	•
TLC 25-2.5L	•		•		•					•			•	•
TLC 32-2.5L	•		•		•					•			•	•
TLC 15-4	•		•		•					•			•	•
TLC 25-4	•		•		•					•			•	•
TLC 25-4L	•		•		•					•			•	•
TLC 32-4L	•		•		•					•			•	•
TLC 15-5	•		•		•					•			•	•
TLC 25-5	•		•		•					•			•	•
TLC 25-5L	•		•		•					•			•	•
TLC 32-5L	•		•		•					•			•	•
TLC 15-6	•		•		•					•			•	•
TLC 25-6	•		•		•					•			•	•
TLC 25-6L	•		•		•					•			•	•
TLC 32-6L	•		•		•					•			•	•
TLC 15-7	•		•		•					•			•	•
TLC 25-7L	•		•		•					•			•	•
TLC 32-7L	•		•		•					•			•	•
<b>ПРОМЫШЛЕННОСТЬ</b>														
TLCH 25-7L	•		•		•					•			•	•
TLCH 32-7L	•		•		•					•			•	•
TLCH 25-8L	•		•		•					•			•	•
TLCH 32-8L	•		•		•					•			•	•
TLCH 25-10L	•		•		•					•			•	•
TLCH 32-10L	•		•		•					•			•	•
TLCH 25-12L	•		•		•					•			•	•
TLCH 32-12L	•		•		•					•			•	•

\* Без образования льда или конденсата

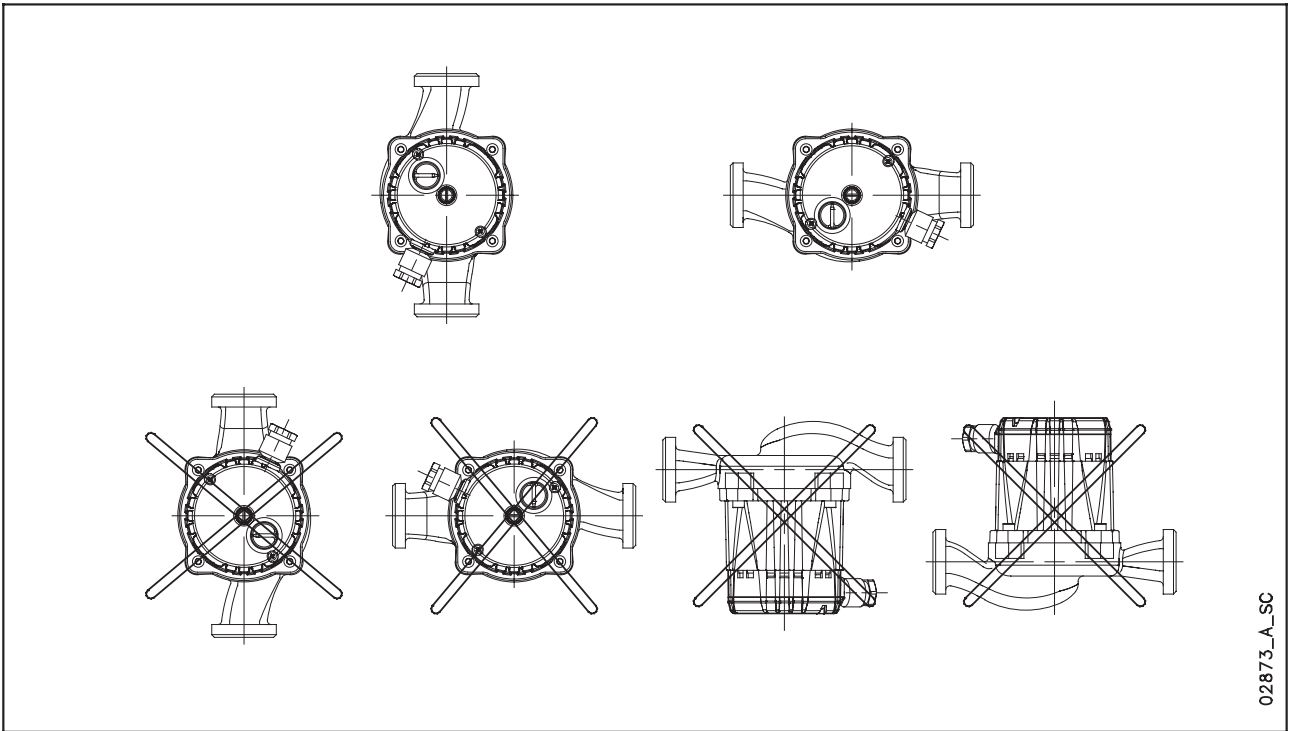
tlcflc-modelli-1-en\_c\_sc

**СЕРИЯ Ecocirc®, TLCN, TLCHN  
НОМЕНКЛАТУРА ПРОДУКЦИИ**

ТИП	Модель		Электропитание		Присоединение насоса		Температура перекачиваемой жидкости		Температура окружающей среды	Степень защиты
	Одинарный	Сдвоенный	Однофазный 230 В 50 Гц	Однофазный 200-240 В 50/60 Гц	Резьбовой	Фланцевый	+2°C + +65°C	-10°C + +110°C	Max 40°C	IP 44
Ecocirc 15-4/130	•			•	•			•	•	•
Ecocirc 15-6/130	•			•	•			•	•	•
Ecocirc 20-4/130	•			•	•			•	•	•
Ecocirc 20-6/130	•			•	•			•	•	•
Ecocirc 25-4/130	•			•	•			•	•	•
Ecocirc 25-4/180	•			•	•			•	•	•
Ecocirc 25-6/130	•			•	•			•	•	•
Ecocirc 25-6/180	•			•	•			•	•	•
Ecocirc 32-4/180	•			•	•			•	•	•
Ecocirc 32-6/180	•			•	•			•	•	•
<b>ДЛЯ ГОРЯЧЕГО ВОДОСНАБЖЕНИЯ</b>										
TLCN 15-1.5	•		•		•			•	•	•
TLCN 15-3	•		•		•			•	•	•
TLCN 15-4	•		•		•			•	•	•
TLCN 15-6	•		•		•			•	•	•
TLCN 20-1.5M	•		•		•			•	•	•
TLCN 20-3M	•		•		•			•	•	•
TLCN 20-4M	•		•		•			•	•	•
TLCN 20-6M	•		•		•			•	•	•
TLCN 25-1.5	•		•		•			•	•	•
TLCN 25-3	•		•		•			•	•	•
TLCN 25-4	•		•		•			•	•	•
TLCN 25-4L	•		•		•			•	•	•
TLCN 25-6L	•		•		•			•	•	•
TLCHN 20-7L	•		•		•			•	•	•
TLCHN 20-8L	•		•		•			•	•	•
TLCHN 20-10L	•		•		•			•	•	•
TLCHN 20-12L	•		•		•			•	•	•
TLCHN 25-7L	•		•		•			•	•	•
TLCHN 25-8L	•		•		•			•	•	•
TLCHN 25-10L	•		•		•			•	•	•
TLCHN 25-12L	•		•		•			•	•	•

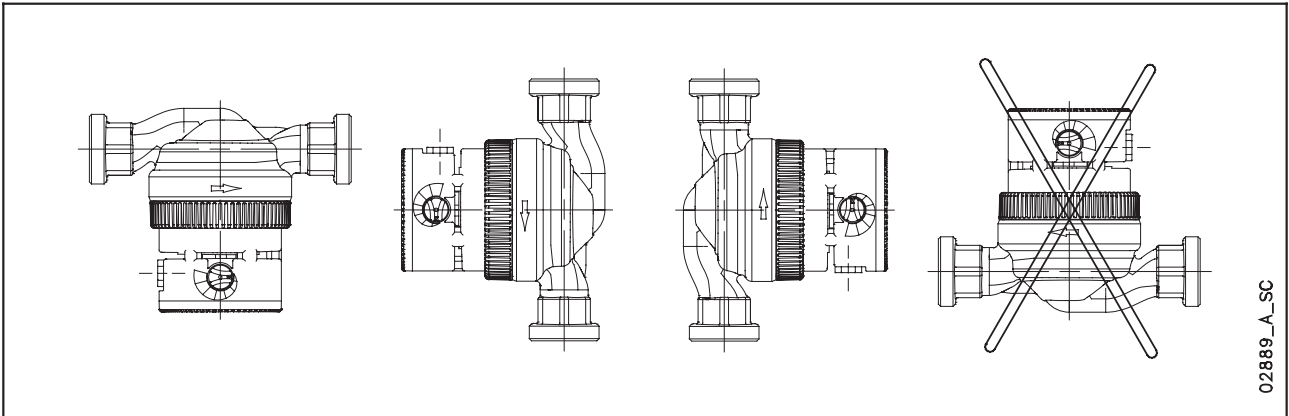
ecocirc-modelli\_a\_sc

**СЕРИЯ TLC  
ПОЛОЖЕНИЯ ПРИ МОНТАЖЕ**

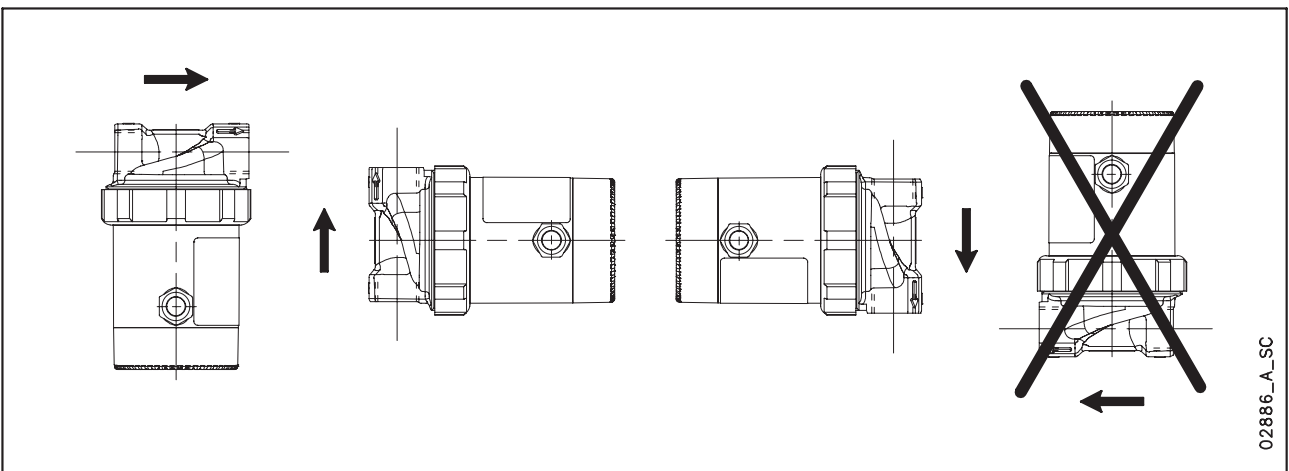


02873\_A\_SC

**СЕРИЯ ECOCIRC  
ПОЛОЖЕНИЯ ПРИ МОНТАЖЕ**



**СЕРИЯ ECOCIRC  
ПОЛОЖЕНИЯ ПРИ МОНТАЖЕ**



## Циркуляционные насосы для бытовых систем

### СЕРИЯ TLC



## ОБЛАСТИ ПРИМЕНЕНИЯ

ЖИЛИЩНО-КОММУНАЛЬНОЕ СТРОИТЕЛЬСТВО

### ПРИМЕНЕНИЕ

- Циркуляция воды в установках отопления и кондиционирования.
- Перекачивание горячих и холодных жидкостей, неагрессивных химически и механически.

### ТЕХНИЧЕСКИЕ ХАРАКТЕРИСТИКИ

#### НАСОС

- **Подача:** до 4 м<sup>3</sup>/ч.
- **Напор:** до 7 м.
- **Температура перекачиваемой жидкости:** -10 °С ÷ +110 °С. Смесь воды и гликоля с максимальным содержанием 20%.
- **Максимальное рабочее давление:** 10 бар (PN 10).
- **Рабочее колесо:** из композитного материала.
- **Кольцо для защиты от износа:** керамика.

#### ДВИГАТЕЛЬ

- С мокрым ротором, с подшипниками, смазываемыми при помощи перекачиваемой жидкости. Осевые и радиальные подшипники из керамики.
- Однофазное электропитание 230 В 50 Гц. Коробка клеммника встроена в двигатель.
- Двигатель с 2 полюсами, с тремя скоростями, с ручным выбором.
- Соответствует стандартам 60335-1 и 2-51.
- **Класс изоляции:** H (180°С).
- **Степень защиты:** IP 44.

#### ХАРАКТЕРИСТИКИ КОНСТРУКЦИИ

- Циркуляционные электронасосы с патрубками всасывания и подачи в линию, для прямого монтажа на трубы, с резьбовыми соединениями 1", 1" 1/4 и 1" 1/2.

#### ПРИНАДЛЕЖНОСТИ

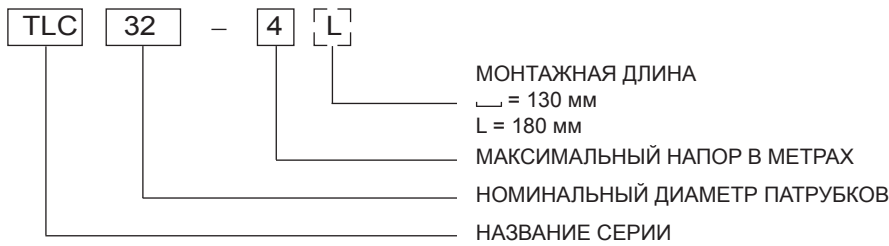
- Гайки присоединения.
- Изоляция.

#### МОНТАЖ

- Монтаж можно вести как на горизонтальных, так и на вертикальных трубах, в любом положении, но при условии, что ось двигателя будет горизонтальной.



## СЕРИЯ TLC РАСШИФРОВКА ТИПОВОГО ОБОЗНАЧЕНИЯ



ПРИМЕР : TCL 32-4L

Циркуляционные насосы серии TCL, номинальный диаметр патрубков = 32, макс. напор = 4 м, с монтажной длиной 180 мм.

## ТАБЛИЦА МАТЕРИАЛОВ

КОМПОНЕНТ	МАТЕРИАЛ
Корпус насоса	Чугун, окрашенный с применением катафореза
Рабочее колесо	Композитный материал
Вал	Керамика
Нижний кожух	Нержавеющая сталь
Кольцо для защиты от износа	Керамика
Подшипники	Керамика
Прокладки	EPDM

tlc-2p50-en\_a\_tm

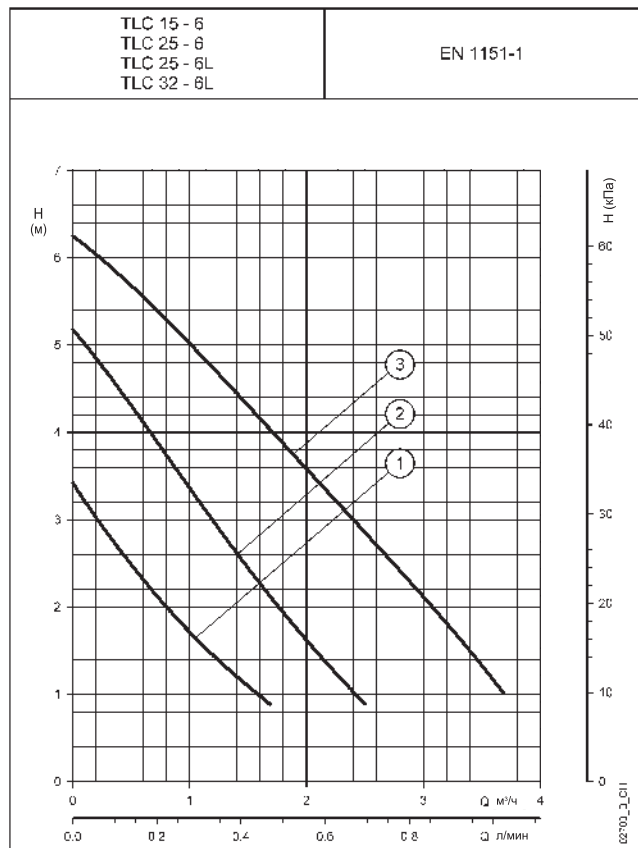
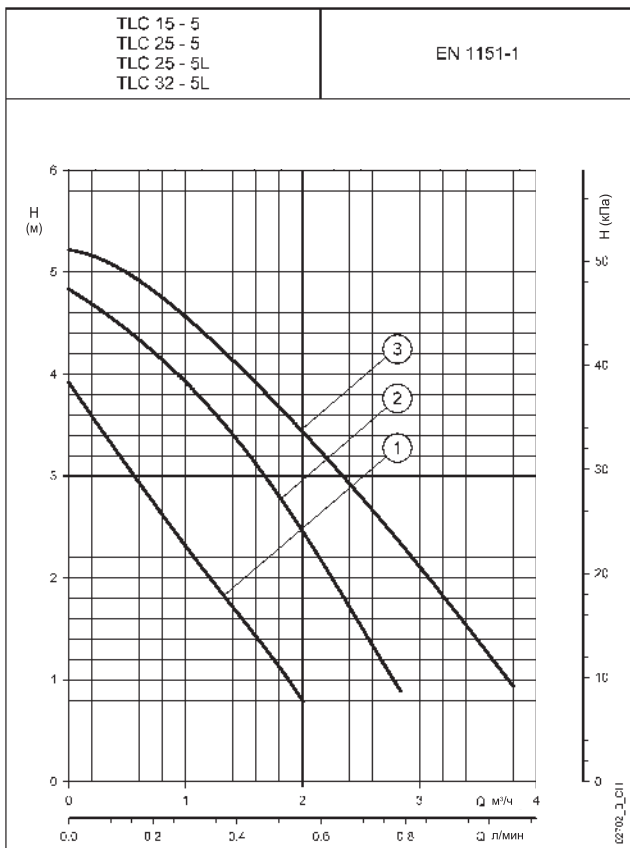
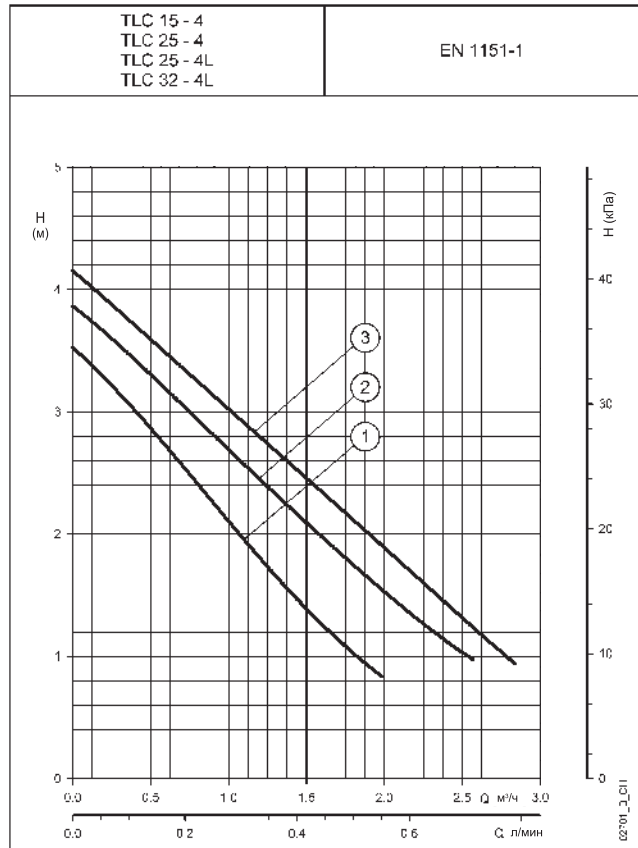
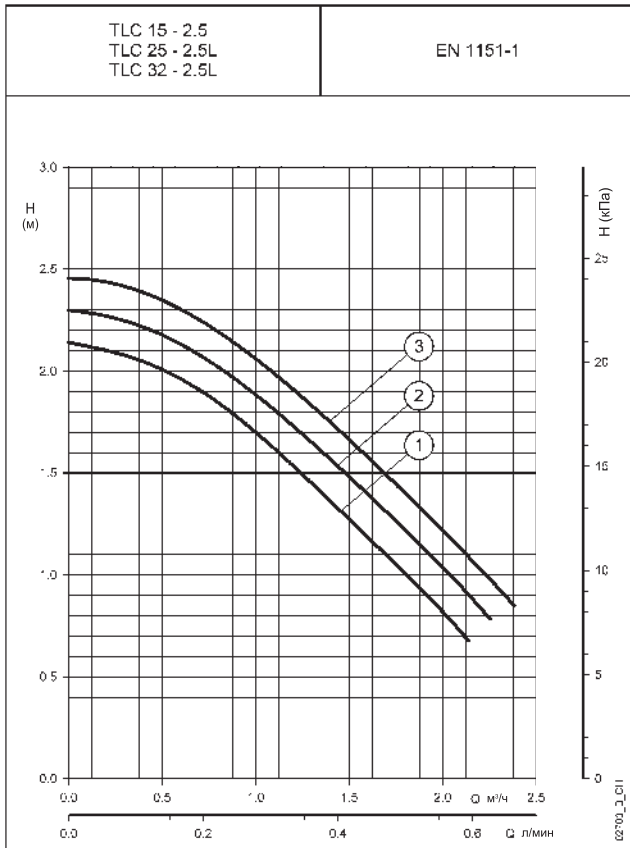
## СЕРИЯ TLC ТАБЛИЦА ГИДРАВЛИЧЕСКИХ ХАРАКТЕРИСТИК

ТИП НАСОСА	МАКС. ПОТРЕБ. МОЩНОСТЬ	МАКС. ПОТРЕБ. ТОК	КОНДЕНСАТОР		СКОРОСТЬ	Q = ПОДАЧА								
						л/с	0,2	0,3	0,5	0,6	0,7	0,8	0,9	1,1
						м <sup>3</sup> /ч	0,6	1,2	1,7	2,0	2,4	2,8	3,2	3,9
230В 50Гц	Вт	А	μF	В		H = ОБЩИЙ НАПОР В МЕТРАХ ВОДНОГО СТОЛБА								
TLC 15-2.5	27	0,12	1,5	400	1	2,1	2,0	1,5	1,1	0,8				
TLC 25-2.5L	32	0,14			2	2,3	2,1	1,7	1,3	1,1				
TLC 32-2.5L	35	0,15			3	2,5	2,3	1,9	1,5	1,2	0,9			
TLC 15-4	33	0,14	1,5	400	1	3,5	2,7	1,8	1,2	0,8				
TLC 25-4 (L)	39	0,17			2	3,9	3,2	2,4	1,9	1,6	1,1			
TLC 32-4L	44	0,19			3	4,2	3,5	2,8	2,2	1,9	1,5	0,9		
TLC 15-5	43	0,19	2,0	400	1	3,9	2,9	2,0	1,3	0,8				
TLC 25-5 (L)	63	0,28			2	4,8	4,3	3,7	3,0	2,5	1,8	0,9		
TLC 32-5L	77	0,34			3	5,2	4,9	4,4	3,8	3,5	3,0	2,3	1,8	
TLC 15-6	43	0,19	2,0	400	1	3,4	2,3	1,5	0,9					
TLC 25-6 (L)	65	0,28			2	5,2	4,1	3,0	2,1	1,7	1,1			
TLC 32-6L	80	0,34			3	6,2	5,6	4,7	4,0	3,6	3,0	2,4	1,8	
TLC 15-7	54	0,24	2,0	400	1	5,4	3,6	2,5	1,7	1,4	0,9	0,4		
TLC 25-7L	76	0,34			2	6,6	5,5	4,0	2,9	2,3	1,6	1,0	0,4	
TLC 32-7L	89	0,39			3	7,1	6,6	5,9	5,2	4,7	3,9	2,9	2,0	0,4

Эксплуатационные характеристики соответствуют стандартам EN 1151-1

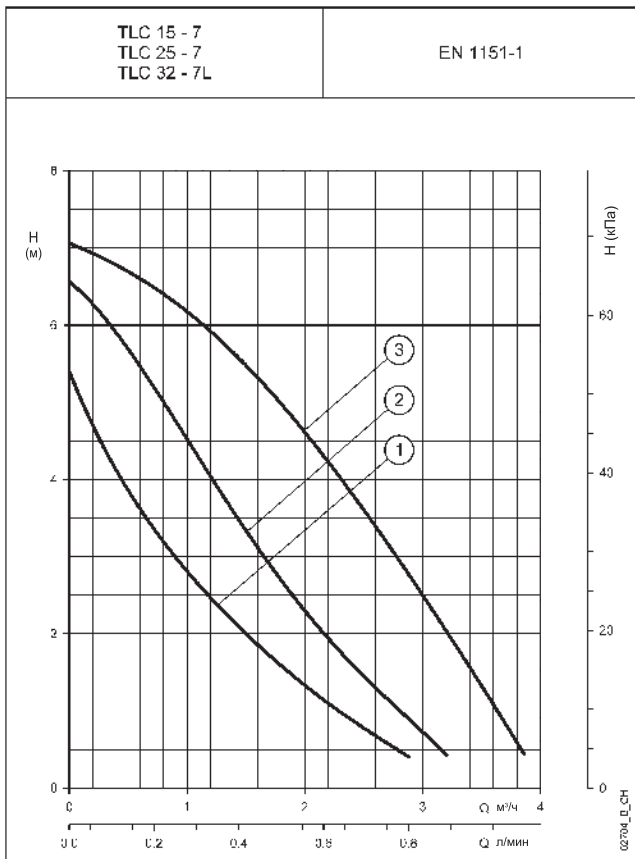
tlc-2p50-en\_b\_th

**СЕРИЯ TLC**  
**ХАРАКТЕРИСТИКИ ОДНОФАЗНЫХ НАСОСОВ**

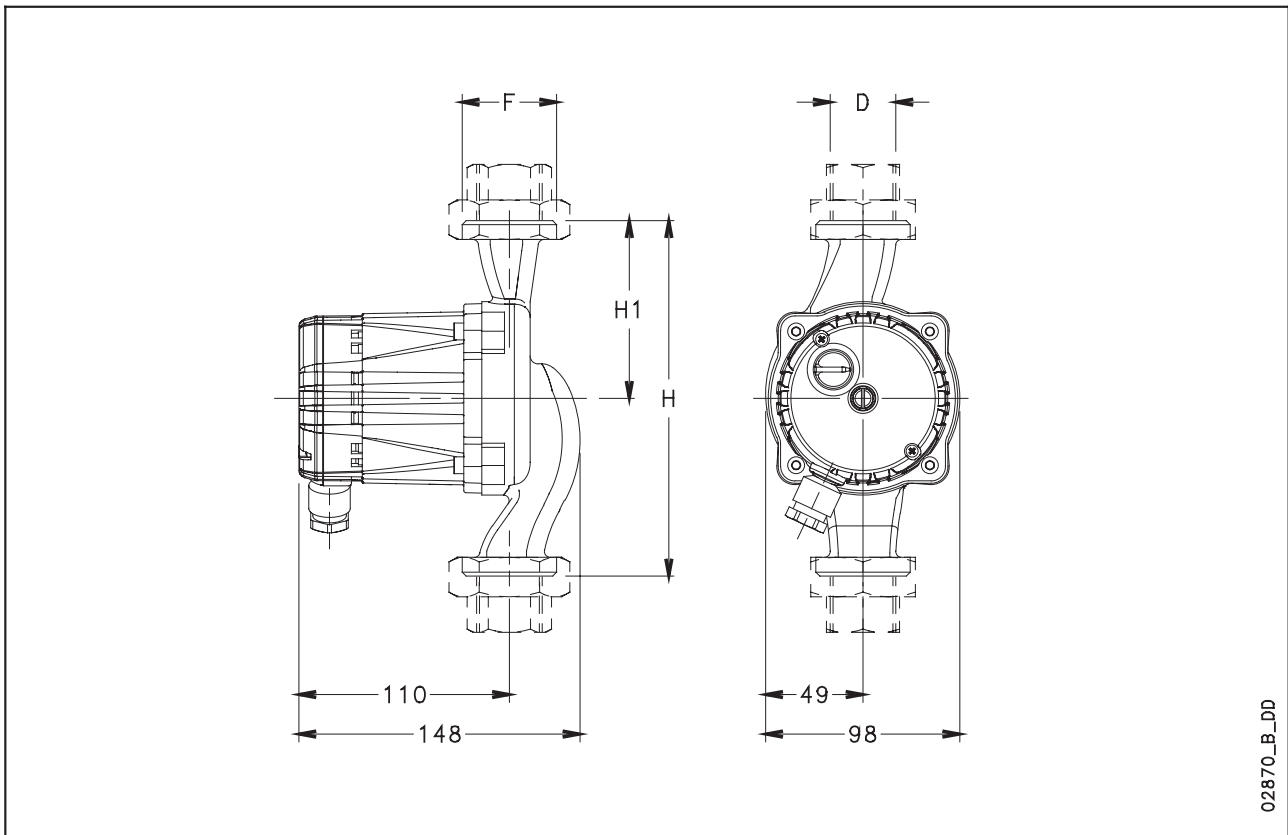


Заявленные характеристики действительны для жидкости с плотностью  $\rho = 1.0 \text{ кг/дм}^3$  и кинематической вязкостью  $\nu = 1 \text{ мм}^2/\text{сек}$ .

**СЕРИЯ TLC**  
**ХАРАКТЕРИСТИКИ ОДНОФАЗНЫХ НАСОСОВ**



Заявленные характеристики действительны для жидкости с плотностью  $\rho = 1.0 \text{ кг/дм}^3$  и кинематической вязкостью  $\nu = 1 \text{ мм}^2/\text{сек}$ .

**СЕРИЯ TLC  
 РАЗМЕРЫ И ВЕС**

**ТАБЛИЦА РАЗМЕРОВ И ВЕСА**

ТИП НАСОСА	РАЗМЕРЫ (мм)		D	F	DN	ВЕС кг
	H	H1				
TLC 15-2.5	130	65	1/2"	G 1"	15	2,6
TLC 25-2.5L	180	90	1"	G 1 1/2"	25	2,7
TLC 32-2.5L	180	90	1 1/4"	G 2"	32	2,8
TLC 15-4	130	65	1/2"	G 1"	15	2,6
TLC 25-4	130	65	1"	G 1 1/2"	25	2,7
TLC 25-4L	180	90	1"	G 1 1/2"	25	2,7
TLC 32-4L	180	90	1 1/4"	G 2"	32	2,8
TLC 15-5	130	65	1/2"	G 1"	15	2,6
TLC 25-5	130	65	1"	G 1 1/2"	25	2,7
TLC 25-5L	180	90	1"	G 1 1/2"	25	2,7
TLC 32-5L	180	90	1 1/4"	G 2"	32	2,8
TLC 15-6	130	65	R 1/2	R 1/2	15	2,6
TLC 25-6	130	65	R 1	R 1	25	2,7
TLC 25-6L	180	90	R 1	R 1	25	2,8
TLC 32-6L	180	90	R 1 1/4	R 1 1/4	32	2,8
TLC 15-7	130	65	R 1/2	R 1/2	15	2,6
TLC 25-7L	180	90	R 1	R 1	25	2,8
TLC 32-7L	180	90	1 1/4"	G 2"	32	2,8

tlc-2p50-en\_c\_td

**Циркуляционные  
насосы  
для бытовых систем**

**СЕРИЯ TLCH**



**ОБЛАСТИ ПРИМЕНЕНИЯ**

БЫТОВЫЕ ПОМЕЩЕНИЯ, ПРОМЫШЛЕННОСТЬ

**ПРИМЕНЕНИЕ**

- Циркуляция воды в установках отопления и кондиционирования с большими подачами и напором.
- Перекачивание горячих и холодных жидкостей, неагрессивных химически и механически.

**ТЕХНИЧЕСКИЕ ХАРАКТЕРИСТИКИ**

**НАСОС**

- **Подача:** до 12 м<sup>3</sup>/ч.
- **Напор:** до 12 м.
- **Температура перекачиваемой жидкости:** -10 °С ÷ +110 °С.  
Без образования льда или конденсата.  
Смесь воды и гликоля с максимальным содержанием 20%.  
Для жидкостей с содержанием гликоля более 20%, должны быть проверены гидравлические характеристики.
- **Максимальное рабочее давление:** 10 бар (PN 10).
- **Рабочее колесо:** из композитного материала.
- **Кольцо для защиты от износа:** керамика.

**ДВИГАТЕЛЬ**

- С мокрым ротором, с подшипниками, смазываемыми при помощи перекачиваемой жидкости. Осевые и радиальные подшипники из керамики.
- Однофазное электропитание 230 В, 50 Гц. Коробка клеммника встроена в двигатель.
- Двигатель с 2 полюсами, с тремя скоростями, с ручным выбором.
- Соответствует стандартам 60335-1 и 2-51.
- **Класс изоляции H** (180 °С).
- **Степень защиты:** IP 44.

**ХАРАКТЕРИСТИКИ КОНСТРУКЦИИ**

- Циркуляционные электронасосы с патрубками всасывания и подачи в линию, для прямого монтажа на трубы, с резьбовыми соединениями 1", 1" 1/2 и 2".

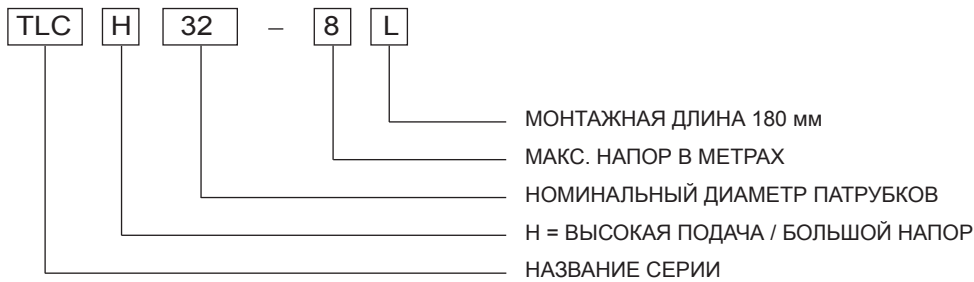
**ПРИНАДЛЕЖНОСТИ**

- Гайки присоединения.
- Изоляция.

**МОНТАЖ**

- Монтаж можно вести как на горизонтальных, так и на вертикальных трубах, в любом положении, но при условии, что ось двигателя будет горизонтальной.

## СЕРИЯ TLCH РАСШИФРОВКА ТИПОВОГО ОБОЗНАЧЕНИЯ



ПРИМЕР : TLCH 32-8L

Циркуляционные насосы серии TCL, модель H высокая подача/напор, номинальный диаметр патрубков = 32, макс. напор = 8 м, с монтажной длиной 180 мм.

## ТАБЛИЦА МАТЕРИАЛОВ

КОМПОНЕНТ	МАТЕРИАЛ
Корпус насоса	Чугун, окрашенный с применением катафореза
Рабочее колесо	Композитный материал
Вал	Керамика
Нижний кожух	Нержавеющая сталь
Кольцо для защиты от износа	Керамика
Подшипники	Керамика
Прокладки	EPDM

tch-2p50-en\_a\_tm

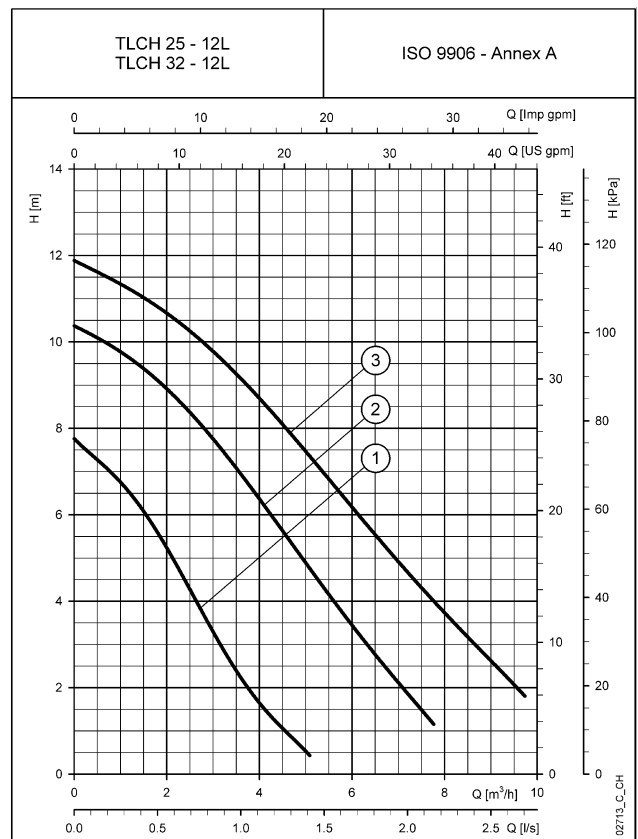
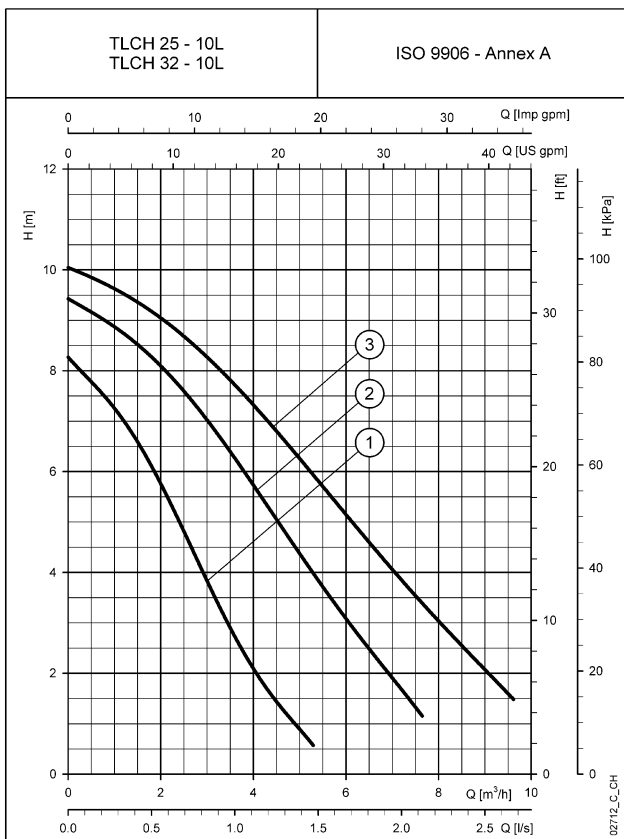
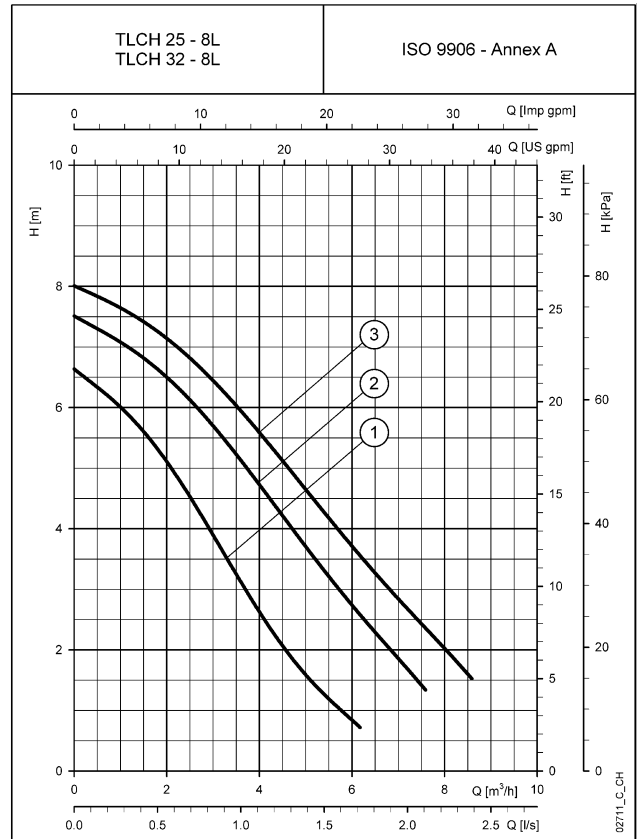
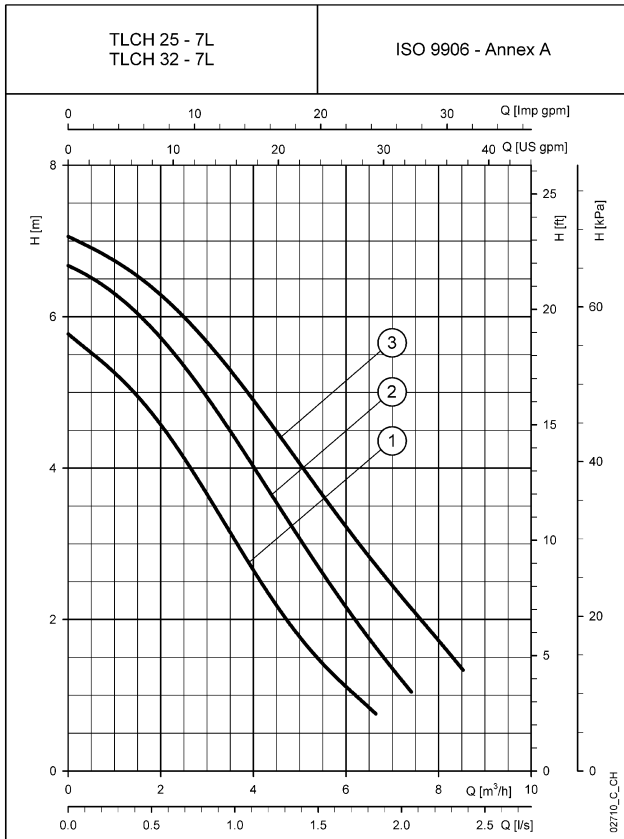
## СЕРИЯ TLCH ТАБЛИЦА ГИДРАВЛИЧЕСКИХ ХАРАКТЕРИСТИК

ТИП НАСОСА	МАКС. ПОТРЕБ. МОЩНОСТЬ Вт	МАКС. ПОТРЕБ. ТОК А	КОНДЕНСАТОР		СКОРОСТЬ	Q = ПОДАЧА								
						л/с	0,3	0,7	1,0	1,3	1,7	2,0	2,3	2,7
						м <sup>3</sup> /ч	0	1,2	2,4	3,6	4,8	6,0	7,2	8,4
230В 50Гц	Вт	А	μF	В		H = ОБЩИЙ НАПОР В МЕТРАХ ВОДНОГО СТОЛБА								
TLCH 25-7L TLCH 32-7L	220 228 260	1,03 1,04 1,13	8,0	400	1	5,8	5,1	4,2	3,1	1,9	1,1			
					2	6,7	6,2	5,4	4,4	3,3	2,2	1,2		
					3	7,1	6,7	6,1	5,2	4,2	3,2	2,3	1,4	
TLCH 25-8L TLCH 32-8L	260 270 286	1,23 1,24 1,25	8,0	400	1	6,6	5,9	4,7	3,1	1,8	0,8			
					2	7,5	7,0	6,2	5,1	3,9	2,7	1,7		
					3	8,0	7,6	6,9	5,9	4,8	3,7	2,7	1,7	
TLCH 25-10L TLCH 32-10L	283 343 357	1,35 1,44 1,56	8,0	400	1	8,3	7,0	5,0	2,7	1,1				
					2	9,4	8,7	7,7	6,3	4,6	3,1	1,7		
					3	10,0	9,5	8,8	7,7	6,5	5,1	3,8	2,6	1,5
TLCH 25-12L TLCH 32-12L	285 372 400	1,36 1,69 1,73	8,0	400	1	7,8	6,5	4,5	2,2	0,7				
					2	10,4	9,6	8,5	6,9	5,2	3,4	1,9		
					3	11,9	11,2	10,3	9,2	7,7	6,2	4,7	3,3	2,0

Эксплуатационные характеристики соответствуют стандартам ISO 9906 - Annex A

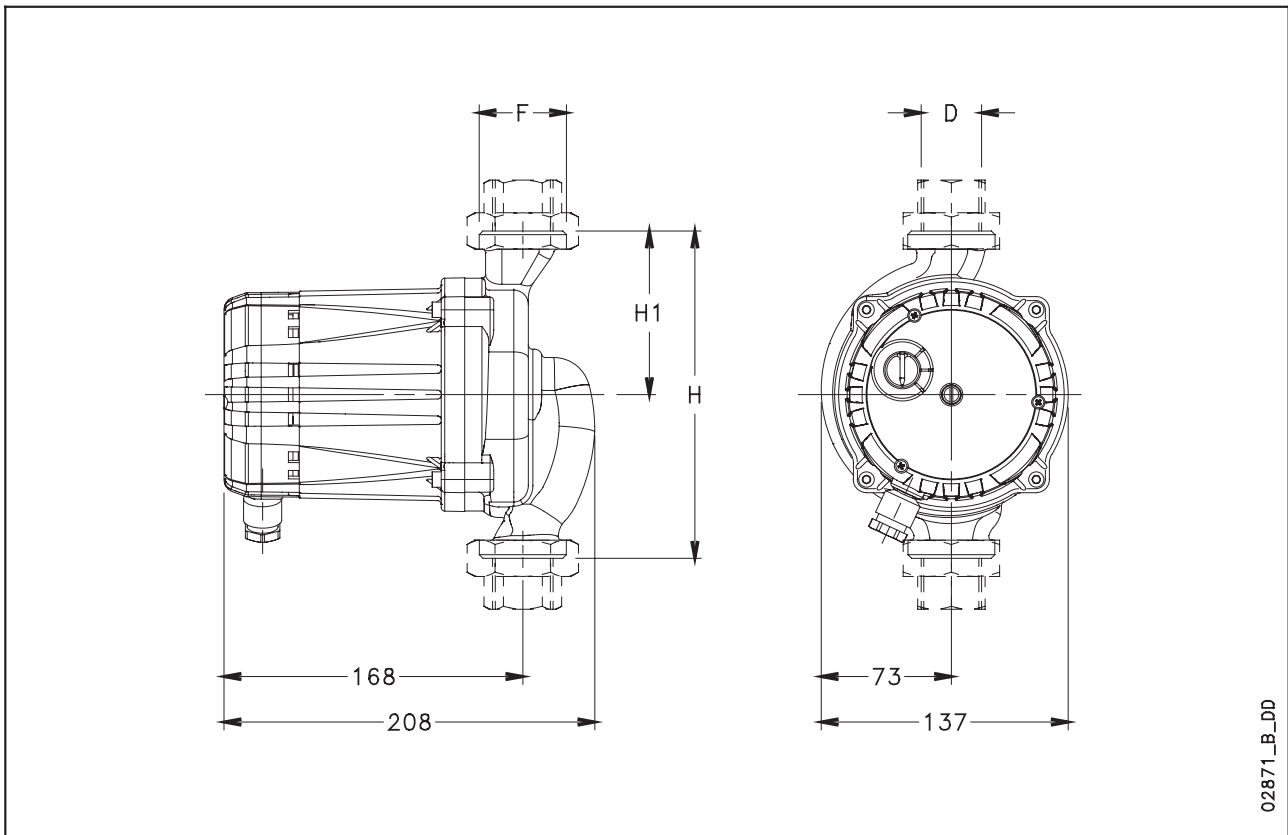
tch-2p50-en\_b\_th

**СЕРИЯ TLCH  
ХАРАКТЕРИСТИКИ ОДНОФАЗНЫХ НАСОСОВ**



Заявленные характеристики действительны для жидкости с плотностью  $\rho = 1.0 \text{ кг/дм}^3$  и кинематической вязкостью  $\nu = 1 \text{ мм}^2/\text{сек}$ .

**СЕРИЯ TLCH  
РАЗМЕРЫ И ВЕС**



**ТАБЛИЦА РАЗМЕРОВ И ВЕСА**

ТИП НАСОСА	РАЗМЕРЫ (мм)					ВЕС кг
	H	H1	D	F	DN	
TLCH 25-7L	180	90	1"	G 1 <sup>1</sup> / <sub>2</sub> "	25	6,5
TLCH 32-7L	180	90	1 <sup>1</sup> / <sub>4</sub> "	G 2"	32	6,6
TLCH 25-8L	180	90	1"	G 1 <sup>1</sup> / <sub>2</sub> "	25	6,5
TLCH 32-8L	180	90	1 <sup>1</sup> / <sub>4</sub> "	G 2"	32	6,6
TLCH 25-10L	180	90	1"	G 1 <sup>1</sup> / <sub>2</sub> "	25	6,5
TLCH 32-10L	180	90	1 <sup>1</sup> / <sub>4</sub> "	G 2"	32	6,6
TLCH 25-12L	180	90	1"	G 1 <sup>1</sup> / <sub>2</sub> "	25	6,5
TLCH 32-12L	180	90	1 <sup>1</sup> / <sub>4</sub> "	G 2"	32	6,6

tlch-2p50-en\_c\_td



**Циркуляционные насосы для систем горячего водоснабжения**

**СЕРИЯ TLCN**



**ОБЛАСТИ ПРИМЕНЕНИЯ**  
ЖИЛОЙ СЕКТОР

**ПРИМЕНЕНИЕ**

- Циркуляция горячей воды в бытовых системах.

**ТЕХНИЧЕСКИЕ ХАРАКТЕРИСТИКИ**

**НАСОС**

- **Подача:** до 4 м<sup>3</sup>/ч.
- **Напор:** до 6 м.
- **Температура перекачиваемой жидкости:** +2°C ÷ +110°C (рекомендуемая — до 65°C). Не допускать образования конденсата и льда.
- **Максимальное рабочее давление:** 10 бар (PN 10).
- **Рабочее колесо:** из композитного материала.
- **Компенсационное кольцо:** керамическое.

**ДВИГАТЕЛЬ**

- С мокрым ротором и подшипниками, смазываемыми перекачиваемой жидкостью. Керамические осевые и радиальные подшипники.
- Электрическое питание: однофазное 230 В, 50 Гц. Клеммная коробка встроена в двигатель.
- Трехскоростной двигатель с ручным переключателем.
- **Изоляция класса** 180 (H).
- **Степень защиты:** IP 44.

**ХАРАКТЕРИСТИКИ КОНСТРУКЦИИ**

- Циркуляционные насосы, предназначенные для перекачивания горячей воды для бытовых целей с рекомендуемой максимальной температурой жидкости 65 °С, максимальной жесткостью 25 °f (14°dH) и максимальной вязкостью 10 мм<sup>2</sup>/с.
- Корпус из нержавеющей стали с резьбовыми соединениями 1", 1 ¼" и 1 ½".

Насосы соответствуют стандартам EN 60335-1, 60335-2-51, 55014-1, 55014-2.

**ПРИНАДЛЕЖНОСТИ**

- Соединительные муфты.
- Теплоизоляция.

**МОНТАЖ**

- Насосы устанавливаются на горизонтальном или вертикальном трубопроводе в любом положении, при этом необходимо соблюдать горизонтальное расположение оси двигателя.

## СЕРИЯ TLCN РАСШИФРОВКА ТИПОВОГО ОБОЗНАЧЕНИЯ



ПРИМЕР : TLCN 25-4L

Циркуляционный насос серии TLC, версии N из нержавеющей стали, номинальный диаметр патрубков = 25, максимальный напор = 4 м, с межосевым расстоянием между патрубками 180 мм.

## ТАБЛИЦА МАТЕРИАЛОВ

КОМПОНЕНТ	МАТЕРИАЛ
Корпус насоса	Нержавеющая сталь
Рабочее колесо	Композитный материал
Вал	Керамика
Нижний кожух	Нержавеющая сталь
Кольцо износа	Керамика
Подшипники	Керамика
Прокладки	EPDM

tldb-2p50-en\_a\_tm

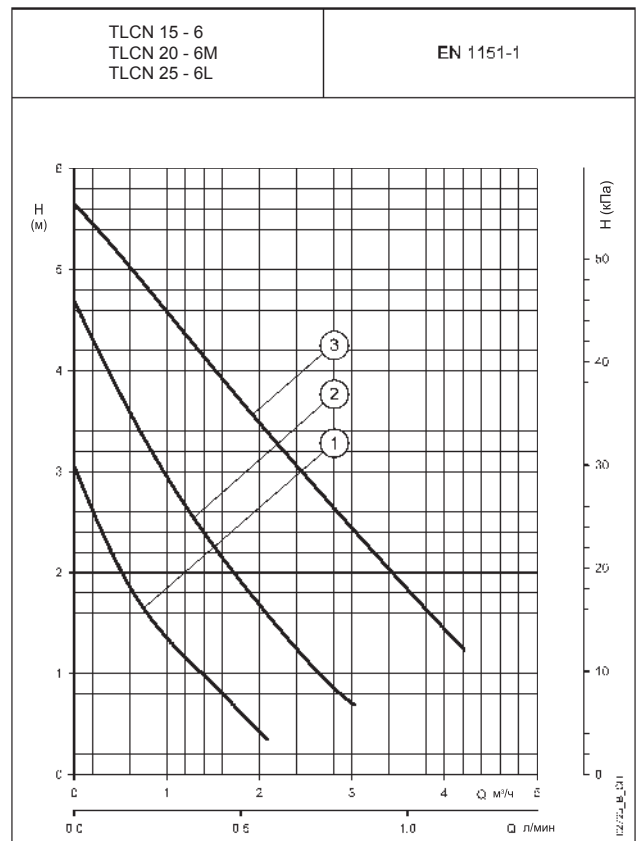
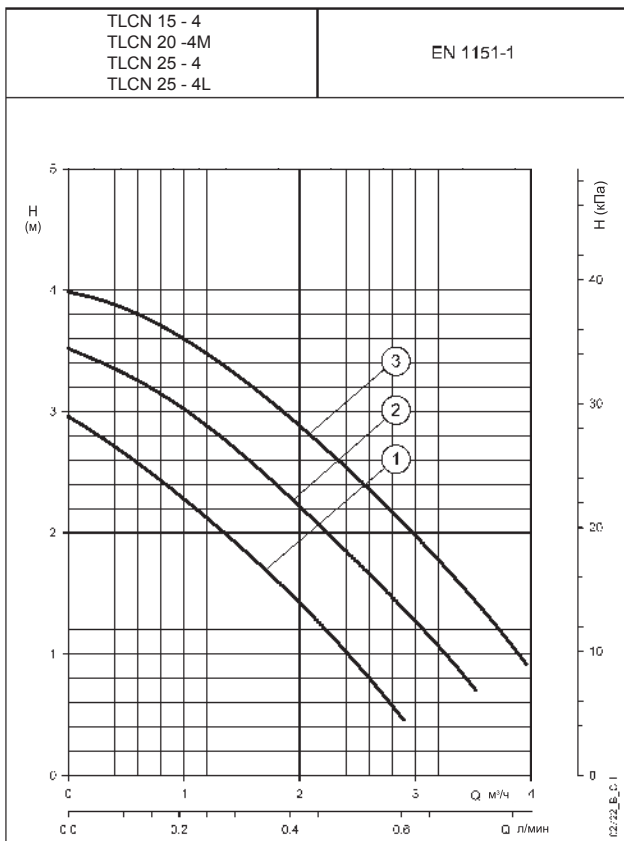
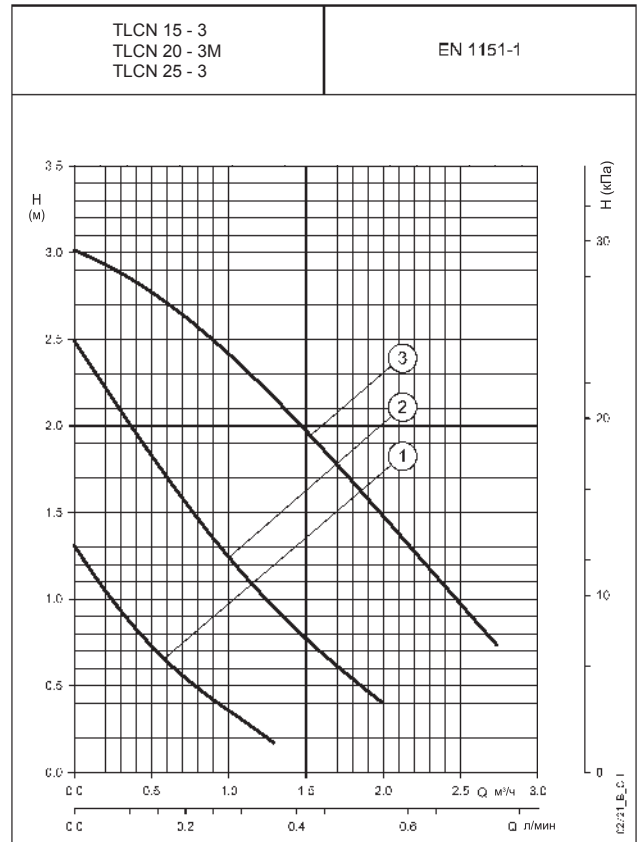
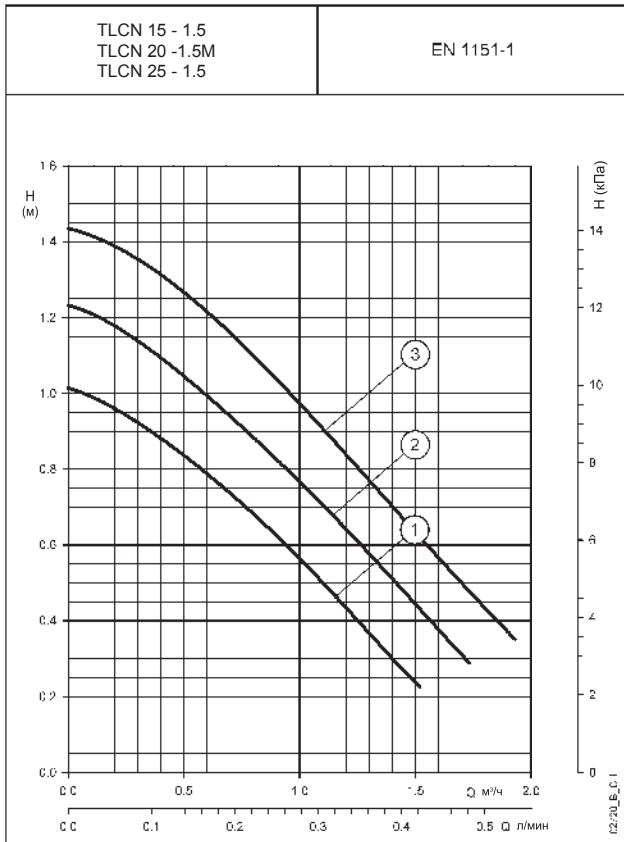
## СЕРИЯ TLCN ТАБЛИЦА ГИДРАВЛИЧЕСКИХ ХАРАКТЕРИСТИК

ТИП НАСОСА	МАКС. ПОТРЕБ. МОЩНОСТЬ Вт	МАКС. ПОТРЕБ. ТОК А	КОНДЕНСАТОР		СКОРОСТЬ	Q = ПОДАЧА														
						л/с	0,2	0,3	0,4	0,5	0,7	0,8	1,0	1,2						
						м³/ч	0,6	1,2	1,5	1,8	2,4	3,0	3,6	4,2						
230В 50Гц	Вт	А	μF	В																
H = ОБЩИЙ НАПОР В МЕТРАХ ВОДНОГО СТОЛБА																				
TLCN 15-1.5	28	0,16	2,0	400	1	1,0	0,8	0,4	0,2											
TLCN 20-1.5M	43	0,24			2	1,2	1,0	0,6	0,4											
TLCN 25-1.5	58	0,28			3	1,4	1,2	0,8	0,6	0,4										
TLCN 15-3	33	0,17	2,0	400	1	1,3	0,6	0,2												
TLCN 20-3M	48	0,25			2	2,5	1,7	1,0	0,8	0,5										
TLCN 25-3	63	0,30			3	3,0	2,7	2,2	2,0	1,7	1,1									
TLCN 15-4	40	0,19	2,0	400	1	3,0	2,6	2,1	1,9	1,6	1,0									
TLCN 20-4M	59	0,28			2	3,5	3,3	2,9	2,7	2,4	1,8	1,3								
TLCN 25-4 (L)	70	0,33			3	4,0	3,8	3,5	3,3	3,0	2,5	2,0	1,3							
TLCN 15-6	56	0,27	3,0	400	1	3,1	1,9	1,2	0,9	0,6										
TLCN 20-6M	83	0,37			2	4,7	3,6	2,7	2,3	1,9	1,2	0,7								
TLCN 25-6L	100	0,44			3	5,6	5,0	4,4	4,0	3,7	3,1	2,4	1,8	1,2						

Эксплуатационные характеристики соответствуют стандартам EN 1151-1

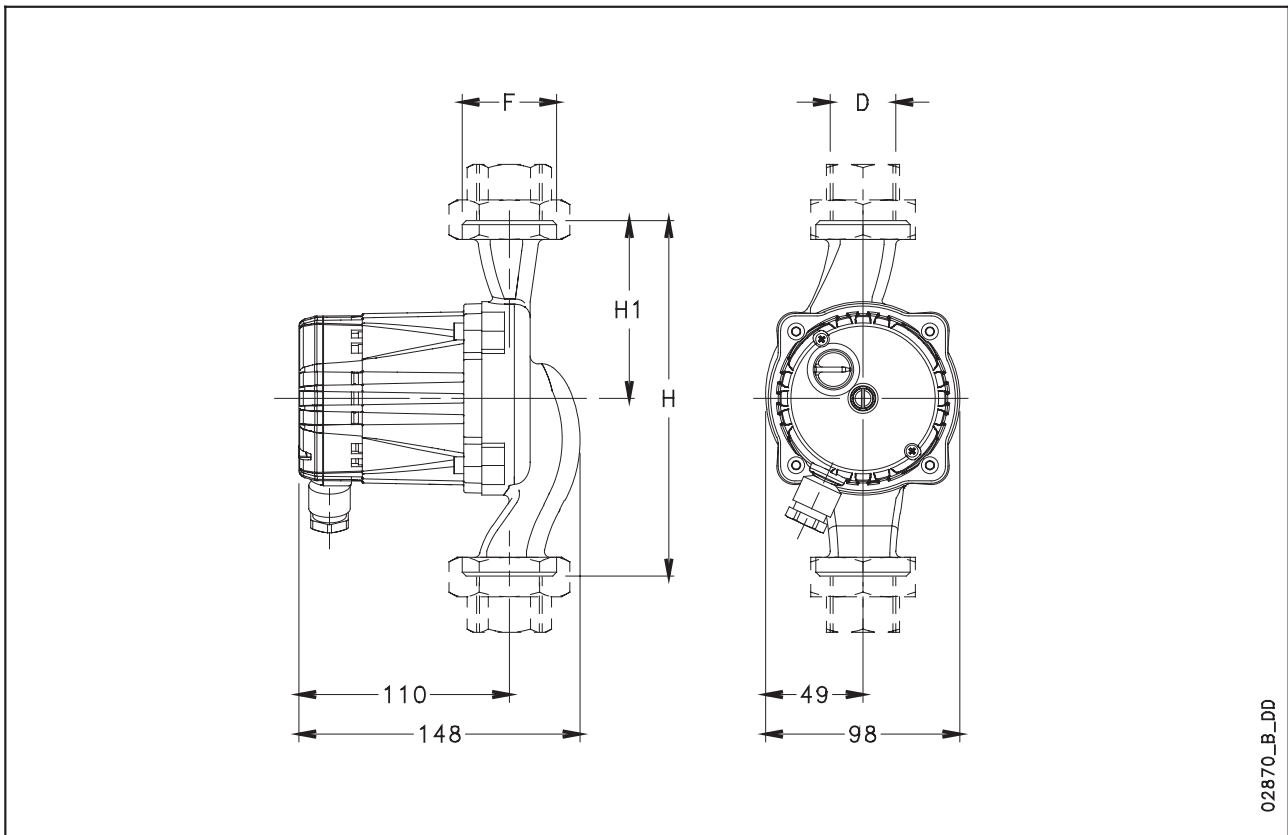
tldb-2p50-en\_b\_th

**СЕРИЯ TLCN  
ХАРАКТЕРИСТИКИ ОДНОФАЗНЫХ НАСОСОВ**



Заявленные характеристики действительны для жидкости с плотностью  $\rho = 1.0 \text{ кг/дм}^3$  и кинематической вязкостью  $\nu = 1 \text{ мм}^2/\text{сек}$ .

**СЕРИЯ TLCN  
РАЗМЕРЫ И ВЕС**



**ТАБЛИЦА РАЗМЕРОВ И ВЕСА**

ТИП НАСОСА	РАЗМЕРЫ (мм)					ВЕС кг
	H	H1	D	F	DN	
TLCN 15-1,5	130	65	1/2"	G 1"	15	2,9
TLCN 20-1,5M	150	75	3/4"	G 1 1/4"	20	3
TLCN 25-1,5	130	65	1"	G 1 1/2"	25	3
TLCN 15-3	130	65	1/2"	G 1"	15	2,9
TLCN 20-3M	150	75	3/4"	G 1 1/4"	20	3
TLCN 25-3	130	65	1"	G 1 1/2"	25	3
TLCN 15-4	130	65	1/2"	G 1"	15	2,9
TLCN 20-4M	150	75	3/4"	G 1 1/4"	20	3
TLCN 25-4	130	65	1"	G 1 1/2"	25	3
TLCN 25-4L	180	90	1"	G 1 1/2"	25	3,1
TLCN 15-6	130	65	1/2"	G 1"	15	2,9
TLCN 20-6M	150	75	R 3/4"	G 1 1/4"	20	3
TLCN 25-6L	180	90	R 1"	G 1 1/2"	25	3,1

tlcb-2p50-en\_c\_td

**Циркуляционные  
насосы для  
систем горячего  
водоснабжения**

**СЕРИЯ TLCNH**



**ОБЛАСТИ ПРИМЕНЕНИЯ**

ЖИЛИЩНО-КОММУНАЛЬНОЕ ХОЗЯЙСТВО

**ПРИМЕНЕНИЕ**

- Циркуляция горячей воды для бытовых нужд в системах, требующих повышенных характеристик производительности и напора.

**ТЕХНИЧЕСКИЕ ХАРАКТЕРИСТИКИ**

**НАСОС**

- **Подача:** до 12 м<sup>3</sup>/ч.
- **Напор:** до 12 м.
- **Температура перекачиваемой жидкости:** +2 °С ÷ +110 °С. (рекомендуемая — до 65°С). Не допускать образования конденсата и льда.
- **Максимальное рабочее давление:** 10 бар (PN 10).
- **Рабочее колесо:** из композитного материала.
- **Кольцо для защиты от износа:** керамическое.

**ДВИГАТЕЛЬ**

- С мокрым ротором и подшипниками, смазываемыми перекачиваемой жидкостью. Керамические осевые и радиальные подшипники.
- Электрическое питание однофазное 230 В, 50 Гц. Клеммная коробка встроена в двигатель.
- Трехскоростной двигатель с ручным переключателем.
- **Изоляции класса** 180 (H).
- **Степень защиты:** IP 44.

**ХАРАКТЕРИСТИКИ КОНСТРУКЦИИ**

- Циркуляционные насосы, предназначенные для перекачивания горячей воды для бытовых целей с рекомендуемой максимальной температурой жидкости 65 °С, максимальной жесткостью 25 °f (14°dH) и максимальной вязкостью 10 мм<sup>2</sup>/с.
- Корпус из нержавеющей стали с резьбовыми соединениями 1 ¼" и 1 ½".
- Насосы соответствуют стандартам EN 60335-1, 60335-2-51, 55014-1, 55014-2.

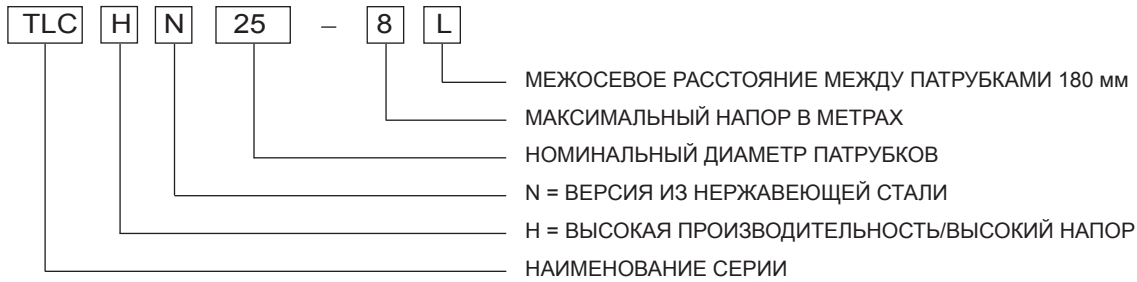
**ПРИНАДЛЕЖНОСТИ**

- Соединительные муфты.
- Теплоизоляция.

**МОНТАЖ**

- Насосы устанавливаются на горизонтальном или вертикальном трубопроводе в любом положении, при этом необходимо соблюдать горизонтальное расположение оси двигателя.

## СЕРИЯ TLCHN РАСШИФРОВКА ТИПОВОГО ОБОЗНАЧЕНИЯ



ПРИМЕР : TLCHN 25-8L

Циркуляционный насос серии TLC, версии H с высокими характеристиками производительности/напора, версии N из нержавеющей стали, номинальный диаметр патрубков = 25, максимальный напор = 8 м, с межосевым расстоянием между патрубками 180 мм.

## ТАБЛИЦА МАТЕРИАЛОВ

КОМПОНЕНТ	МАТЕРИАЛ
Корпус насоса	Нержавеющая сталь
Рабочее колесо	Композитный материал
Вал	Керамика
Нижний кожух	Нержавеющая сталь
Кольцо износа	Керамика
Подшипники	Керамика
Прокладки	EPDM

tlchb-2p50-en\_a\_tm

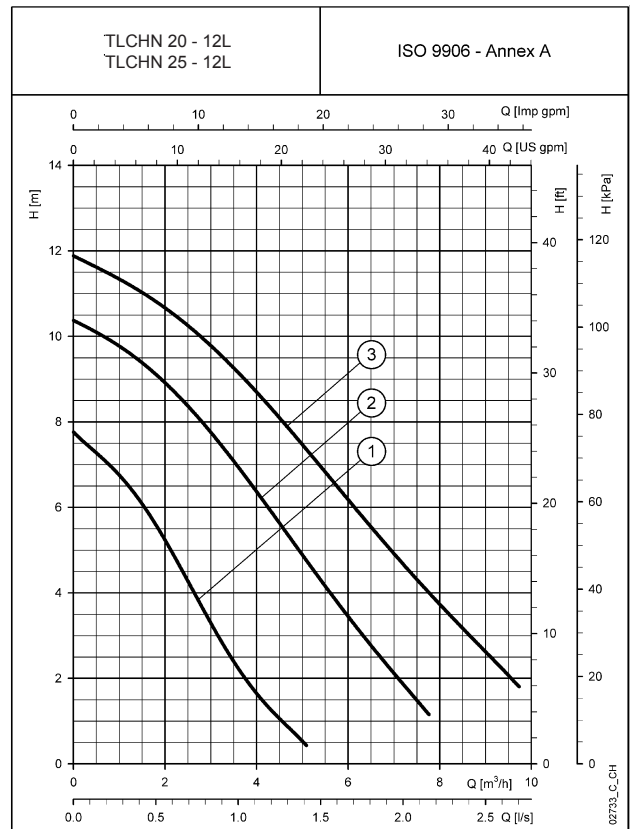
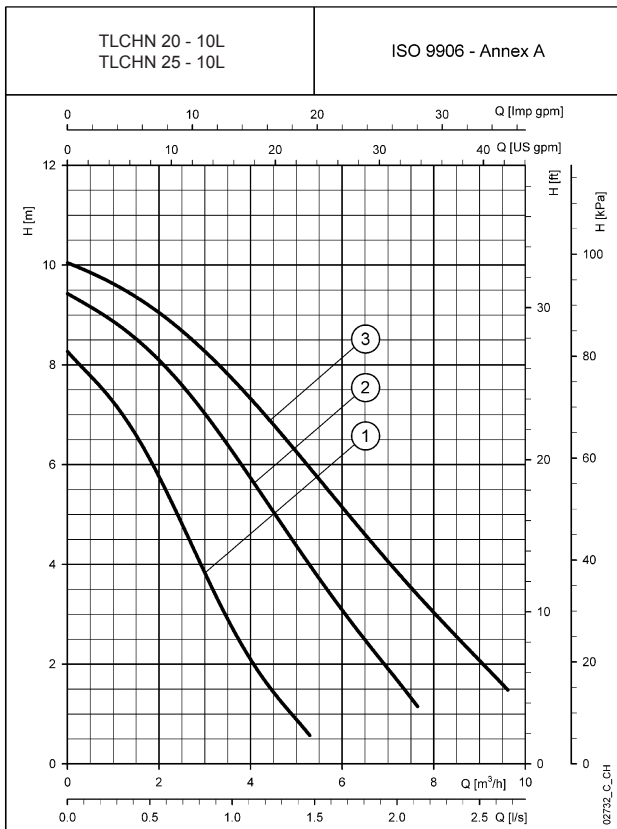
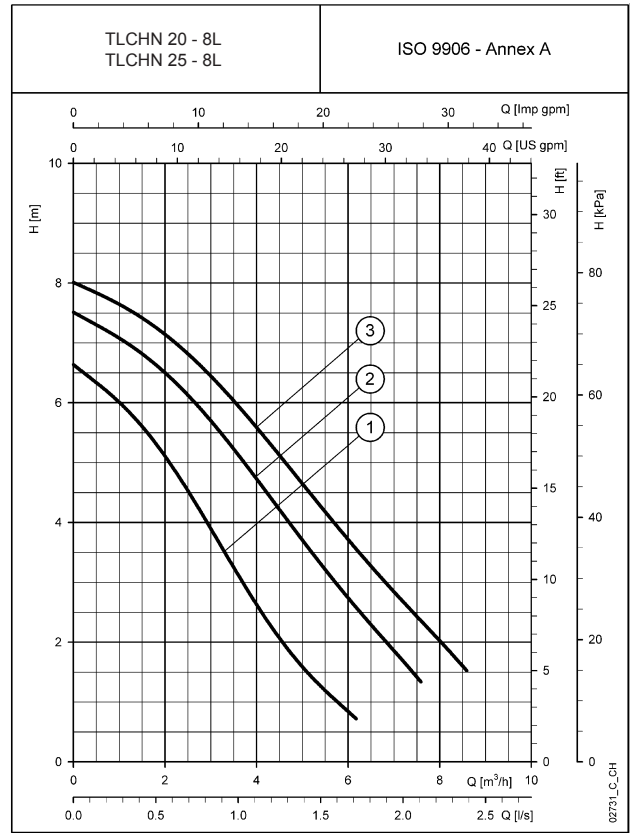
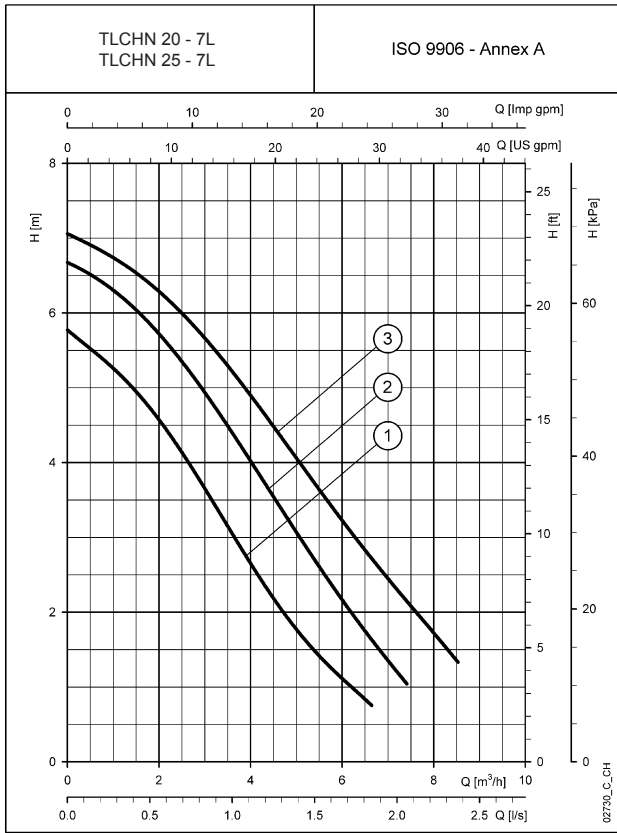
## СЕРИЯ TLCHN ТАБЛИЦА ГИДРАВЛИЧЕСКИХ ХАРАКТЕРИСТИК

ТИП НАСОСА	МАКС. ПОТРЕБ. МОЩНОСТЬ Вт	МАКС. ПОТРЕБ. ТОК А	КОНДЕНСАТОР		СКОРОСТЬ	Q = ПОДАЧА								
						л/с	0,3	0,7	1,0	1,3	1,7	2,0	2,3	2,7
						м³/ч	0	1,2	2,4	3,6	4,8	6,0	7,2	8,4
						H = ОБЩИЙ НАПОР В МЕТРАХ ВОДНОГО СТОЛБА								
230В 50Гц TLCHN 20-7L TLCHN 25-7L	220	1,03	8,0	400	1	5,8	5,1	4,2	3,1	1,9	1,1			
	228	1,04			2	6,7	6,2	5,4	4,4	3,3	2,2	1,2		
	260	1,13			3	7,1	6,7	6,1	5,2	4,2	3,2	2,3	1,4	
TLCHN 20-8L TLCHN 25-8L	260	1,23	8,0	400	1	6,6	5,9	4,7	3,1	1,8	0,8			
	270	1,24			2	7,5	7,0	6,2	5,1	3,9	2,7	1,7		
	286	1,25			3	8,0	7,6	6,9	5,9	4,8	3,7	2,7	1,7	
TLCHN 20-10L TLCHN 25-10L	283	1,35	8,0	400	1	8,3	7,0	5,0	2,7	1,1				
	343	1,44			2	9,4	8,7	7,7	6,3	4,6	3,1	1,7		
	357	1,56			3	10,0	9,5	8,8	7,7	6,5	5,1	3,8	2,6	1,5
TLCHN 20-12L TLCHN 25-12L	285	1,36	8,0	400	1	7,8	6,5	4,5	2,2	0,7				
	372	1,69			2	10,4	9,6	8,5	6,9	5,2	3,4	1,9		
	400	1,73			3	11,9	11,2	10,3	9,2	7,7	6,2	4,7	3,3	2,0

Эксплуатационные характеристики соответствуют стандартам ISO 9906 - Annex A

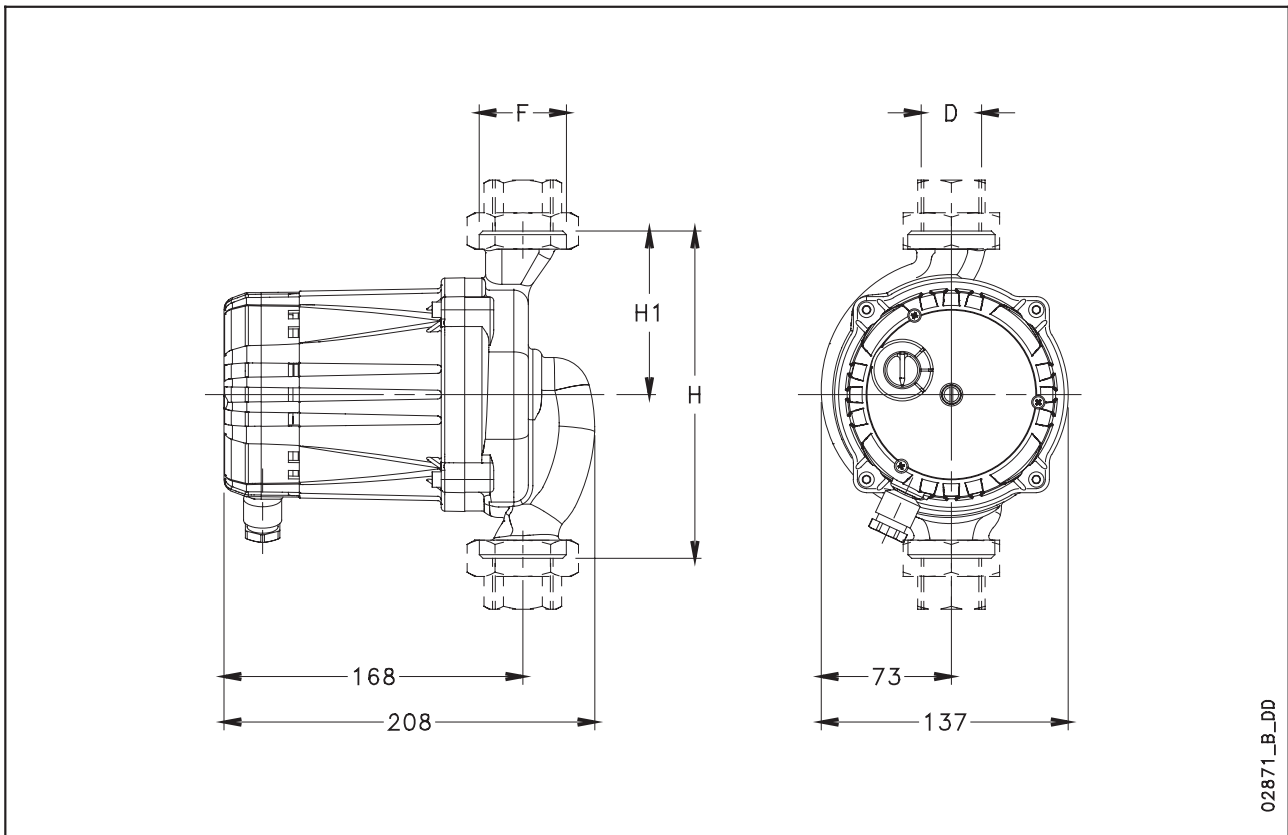
tlchb-2p50-en\_b\_th

**СЕРИЯ TLCHN  
ХАРАКТЕРИСТИКИ ОДНОФАЗНЫХ НАСОСОВ**



Заявленные характеристики действительны для жидкости с плотностью  $\rho = 1.0 \text{ кг/дм}^3$  и кинематической вязкостью  $\nu = 1 \text{ мм}^2/\text{сек}$ .

**СЕРИЯ TLCHN  
РАЗМЕРЫ И ВЕС**



**ТАБЛИЦА РАЗМЕРОВ И ВЕСА**

ТИП НАСОСА	РАЗМЕРЫ (мм)		D	F	DN	ВЕС кг
	H	H1				
TLCHN 20-7L	180	90	3/4"	G 1 <sup>1</sup> / <sub>4</sub>	20	6,7
TLCHN 25-7L	180	90	1"	G 1 <sup>1</sup> / <sub>2</sub>	25	6,7
TLCHN 20-8L	180	90	3/4"	G 1 <sup>1</sup> / <sub>4</sub>	20	6,7
TLCHN 25-8L	180	90	1"	G 1 <sup>1</sup> / <sub>2</sub>	25	6,7
TLCHN 20-10L	180	90	3/4"	G 1 <sup>1</sup> / <sub>4</sub>	20	6,7
TLCHN 25-10L	180	90	1"	G 1 <sup>1</sup> / <sub>2</sub>	25	6,7
TLCHN 20-12L	180	90	3/4"	G 1 <sup>1</sup> / <sub>4</sub>	20	6,7
TLCHN 25-12L	180	90	1"	G 1 <sup>1</sup> / <sub>2</sub>	25	6,7

tlchb-2p50-en\_c\_td



**Энергоэффективные  
циркуляционные  
насосы**

## СЕРИЯ ECOCIRC



**ОБЛАСТИ ПРИМЕНЕНИЯ**  
БЫТОВОЙ СЕКТОР

### ПРИМЕНЕНИЕ

- Циркуляционные системы отопления и кондиционирования.
- Модернизация существующих систем.
- Рекомендованы для использования в зданиях, оборудованных термостатными клапанами.
- Малоквартирные дома и коттеджи.

### ТЕХНИЧЕСКИЕ ХАРАКТЕРИСТИКИ

#### НАСОС

- **Расход:** до 3,2 м<sup>3</sup>/ч.
- **Напор:** до 5,7 м.
- **Максимальное энергопотребление:** 23 Вт (для моделей с напором до 4 м), и 42 Вт (для моделей с напором до 6 м)
- **Температура перекачиваемой среды:** -10°C до +110°C.
- Максимальное содержание гликоля 20%.
- Для сред с содержанием гликоля более 20% требуется проверка гидравлических характеристик.
- **Максимальное рабочее давление:** 10 Бар (PN10).
- **Ротор:** нержавеющая сталь/композитные материалы/графит.

#### ДВИГАТЕЛЬ

- Сферический двигатель с постоянным магнитом.
- Мокрый ротор со сферическим подшипником из керамики/графита.
- Встроенная защита двигателя, не требуется внешняя защита
- Однофазное электропитание 220-240 В, 50 Гц.
- Двигатель с переменной скоростью вращения и автоматическим контролем скорости в зависимости от требований системы.
- **Класс изоляции:** F (155°C).
- **Класс защиты:** IP 44.

## СЕРИЯ ECOCIRC®

## ХАРАКТЕРИСТИКИ КОНСТРУКЦИИ

- **Улучшенные гидравлические характеристики повышают эффективность.** Благодаря компьютерному моделированию оптимизирована конструкция корпуса насоса и рабочего колеса. Корпус насоса имеет катафорезное покрытие, благодаря которому обеспечивается высокая стойкость к коррозии.
- **Сферический ротор.** Вращающимися частями являются только ротор на основе постоянных магнитов и рабочее колесо насоса. Сферический двигатель насоса не имеет вала, за счет этого достигается низкий уровень шума на протяжении всего срока службы.
- Революционная **Технология Антиблокировки** предотвращает попадание потока в область постоянных магнитов, благодаря чему магнитные частицы и образив не наносят вред насосу. Конструкция насоса исключает его блокировку даже при использовании в старых открытых системах.
- Простое управление, **два типа управления в одном насосе:** Ступенчатое ручное управление с постоянной скоростью, отображается белым светодиодом, автоматическое поддержание перепада, отображается синим светодиодом.
- **Двигатель с оптимизированной технологией:** Двойная обмотка статора в сочетании с современным 32-х битным управлением делает насос ECOCIRC более эффективным.
- **Встроенная защита от перегрева** позволяет автоматически снизить скорость насоса или остановить его в случае, когда температура выходит за пределы допустимой. Насос автоматически включится после того, как температура снизится.
- **Всегда легкий доступ:** Конструкция насоса позволяет монтировать его в любом положении. Электрическое подсоединение и кнопка управления имеют легкий доступ.
- Насос поставляется в комплекте с кабелем длиной 2 метра для подключения к источнику однофазного электропитания.

## РЕЖИМЫ УПРАВЛЕНИЯ

- Автоматическое управление: насос автоматически подстраивается под рабочие условия системы. Когда насосу необходимо понизить расход, преобразователь уменьшает перепад давления пока насос не достигнет требуемого напора.

## ПРИНАДЛЕЖНОСТИ

- Накладные гайки
- Изоляционный кожух

## УСТАНОВКА

- Предназначен для установки на вертикальном и горизонтальном трубопроводе, кроме положения с двигателем, направленным вверх.

## СЕРИЯ ECOCIRC РАСШИФРОВКА ТИПОВОГО ОБОЗНАЧЕНИЯ



ПРИМЕР: Ecocirc 25-4/130

Циркуляционный насос серии Ecocirc, номинальный диаметр патрубка 25 мм, Максимальный напор 4 метра, монтажная длина 130 мм.

## ТАБЛИЦА МАТЕРИАЛОВ

КОМПОНЕНТ	МАТЕРИАЛ
Корпус насоса	Чугун, окрашенный с применением катафореза
Ротор	Нержавеющая сталь
	Композитный материал
	Графит
Подшипник	Керамика
Уплотнение	EPDM
Корпус двигателя	Алюминий (AlSi11Cu2)
Фиксирующее кольцо	Алюминий (AlMgSi05)

### Директива (ЕС) 641/2009 и (EU) 622/2012 – Приложение 1 – пункт 2 (Требования к продукции)

- Индекс энергоэффективности: см. EEI в таблице
- В сравнении с наиболее эффективным насосом <0.20.
- Информация относительно демонтажа и утилизации: следуйте законодательству и требованиям по сортировке отходов.
- Не предназначен для использования с питьевой водой.

### СЕРИЯ ECOCIRC...4/

### ТАБЛИЦА ГИДРАВЛИЧЕСКИХ ХАРАКТЕРИСТИК (ПОСТОЯННАЯ СКОРОСТЬ)

ТИП НАСОСА	EEI ≤	ПОТРЕБЛЯЕМАЯ МОЩНОСТЬ		СКОРОСТЬ	Q = ПОДАЧА											
					MIN	MAX	л/с 0	0,06	0,11	0,17	0,22	0,28	0,31	0,44	0,56	0,69
							м³/ч 0	0,2	0,4	0,6	0,8	1,0	1,1	1,6	2,0	2,5
230 В 50 Гц	(1)	Вт	Вт		H = НАПОР В МЕТРАХ ВОДЯНОГО СТОЛБА											
Ecocirc 15-4/130	0,22	4	23	min	0,5	0,4	0,4	0,4	0,3	0,2	0,2					
Ecocirc 20-4/130	0,21															
Ecocirc 25-4/130	0,21															
Ecocirc 25-4/180	0,21					max	3,6	3,4	3,1	2,9	2,7	2,5	2,4	1,8	1,3	0,5
Ecocirc 32-4/180	0,21															

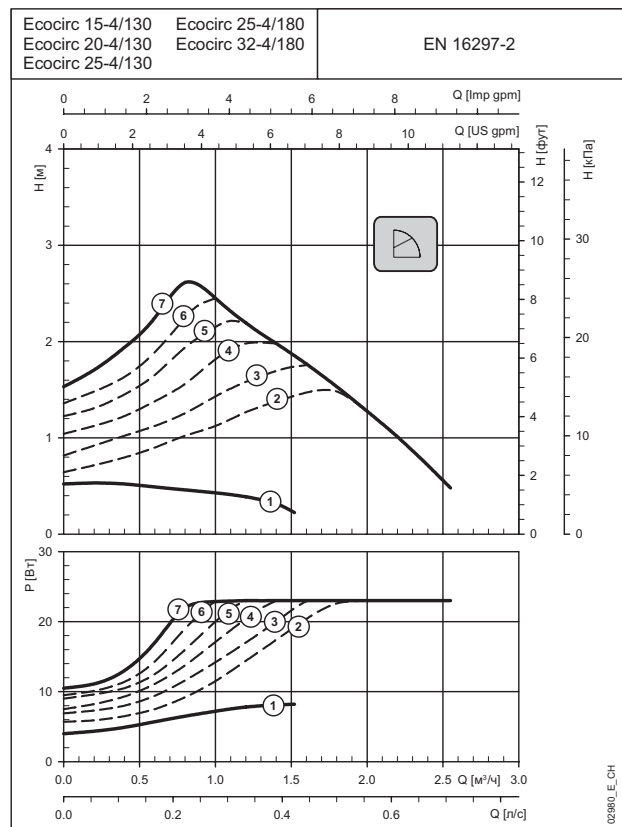
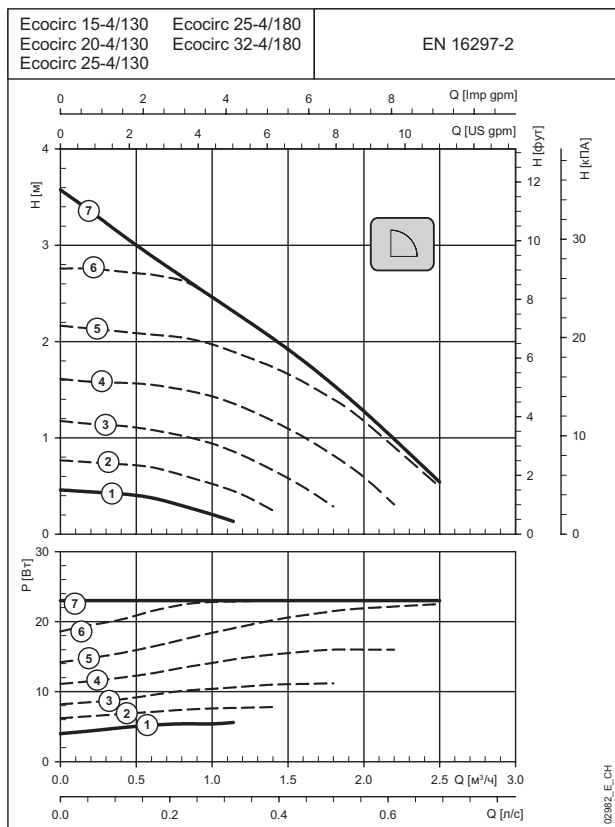
ecocirc4-c-50\_b\_th

### (ПОДДЕРЖАНИЕ ПЕРЕПАДА)

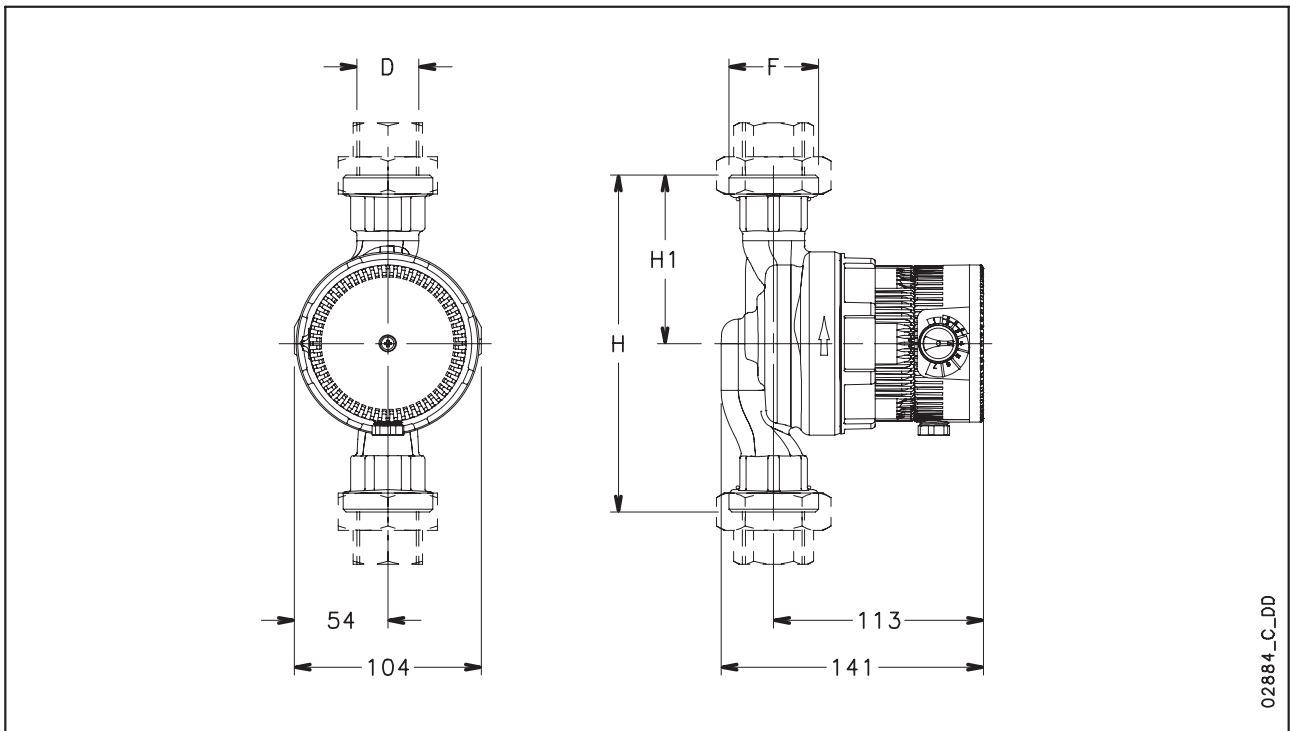
ТИП НАСОСА	EEI ≤	ПОТРЕБЛЯЕМАЯ МОЩНОСТЬ		ПОТРЕБЛЯЕМЫЙ ТОК		СКОРОСТЬ	Q = ПОДАЧА													
							MIN	MAX	MIN	MAX	л/с 0	0,06	0,11	0,17	0,22	0,28	0,33	0,44	0,56	0,69
											м³/ч 0	0,2	0,4	0,6	0,8	1,0	1,2	1,6	2,0	2,5
230 В 50 Гц	(1)	Вт	Вт	А	А		H = НАПОР В МЕТРАХ ВОДЯНОГО СТОЛБА													
Ecocirc 15-4/130	0,22	4	23	0,09	0,28	min	0,52	0,53	0,52	0,49	0,45	0,43	0,39							
Ecocirc 20-4/130	0,21																			
Ecocirc 25-4/130	0,21																			
Ecocirc 25-4/180	0,21							max	1,53	1,70	1,94	2,25	2,62	2,45	2,20	1,75	1,28	0,55		
Ecocirc 32-4/180	0,21																			

ecocirc4-p-50\_b\_th

### РАБОЧИЕ ХАРАКТЕРИСТИКИ ДЛЯ ОДНОФАЗНЫХ МОДЕЛЕЙ



**СЕРИЯ ECOCIRC...4/  
РАЗМЕРЫ И ВЕС**



02884\_C\_DD

**ТАБЛИЦА РАЗМЕРОВ И ВЕСА**

ТИП НАСОСА	ГАБАРИТЫ (мм)		D	F	DN	ВЕС кг
	H	H1				
Ecocirc 15-4/130	130	65	Rp 1/2"	G 1"	15	1,9
Ecocirc 20-4/130	130	65	Rp 3/4"	G 1 1/4"	20	2,0
Ecocirc 25-4/130	130	65	Rp 1"	G 1 1/2"	25	2,1
Ecocirc 25-4/180	180	90	Rp 1"	G 1 1/2"	25	2,4
Ecocirc 32-4/180	180	90	Rp 1 1/4"	G 2"	32	2,4

ecocirc4-2p50\_a\_td

### СЕРИЯ ЕСОЦИРС...6/

### ТАБЛИЦА ГИДРАВЛИЧЕСКИХ ХАРАКТЕРИСТИК (ПОСТОЯННАЯ СКОРОСТЬ)

ТИП НАСОСА	EEI ≤	ПОТРЕБЛЯЕМАЯ МОЩНОСТЬ		СКОРОСТЬ	Q = ПОДАЧА											
		MIN Вт	MAX Вт		л/с 0	0,06	0,11	0,17	0,22	0,31	0,44	0,56	0,69	0,89		
230 В 50 Гц					м³/ч 0	0,2	0,4	0,6	0,8	1,1	1,6	2,0	2,5	3,2		
H = НАПОР В МЕТРАХ ВОДЯНОГО СТОЛБА																
Ecocirc 15-6/130	0,26*	4	42	min	0,5	0,5	0,4	0,4	0,3	0,1						
Ecocirc 20-6/130	0,23															
Ecocirc 25-6/130	0,23															
Ecocirc 25-6/180	0,23					max	5,9	5,6	5,3	5,0	4,7	4,3	3,6	3,0	2,1	0,9
Ecocirc 32-6/180	0,23															

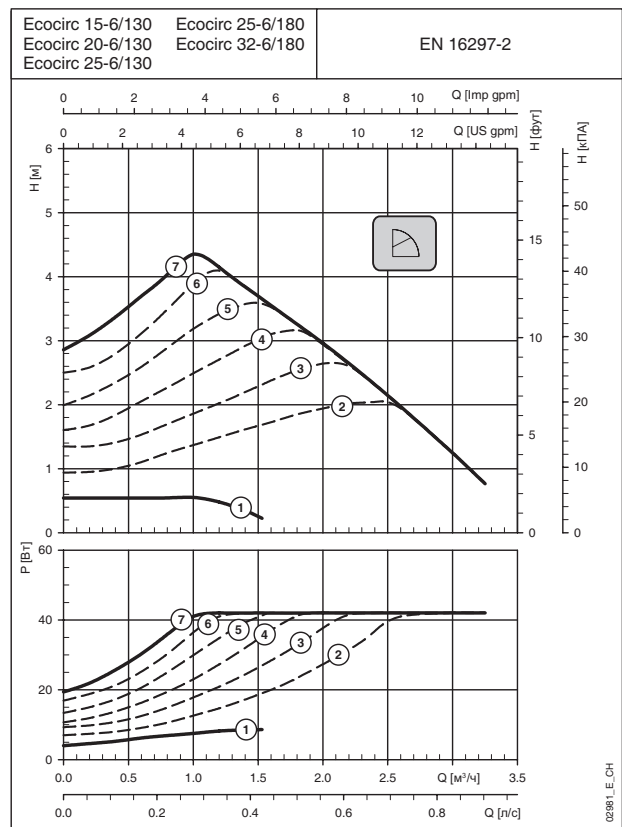
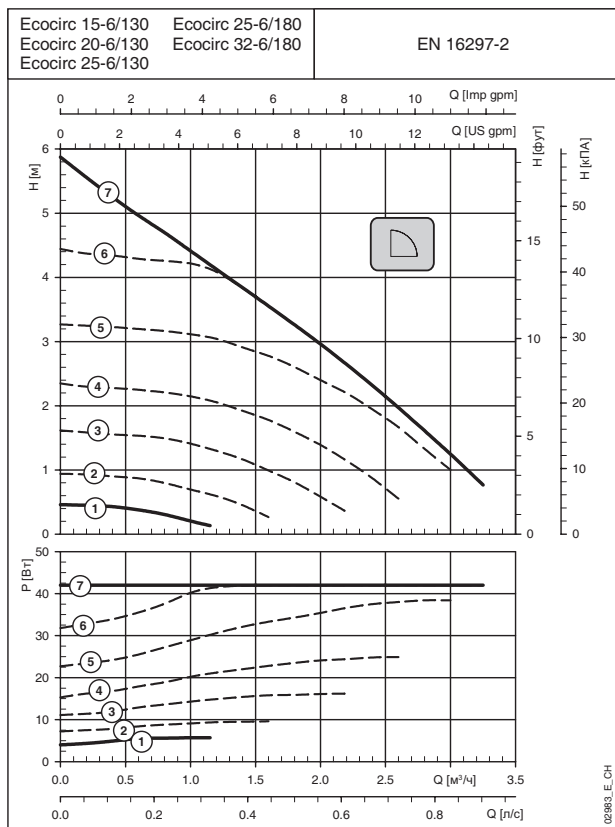
ecocirc6-c-50\_b\_th

### (ПОДДЕРЖАНИЕ ПЕРЕПАДА)

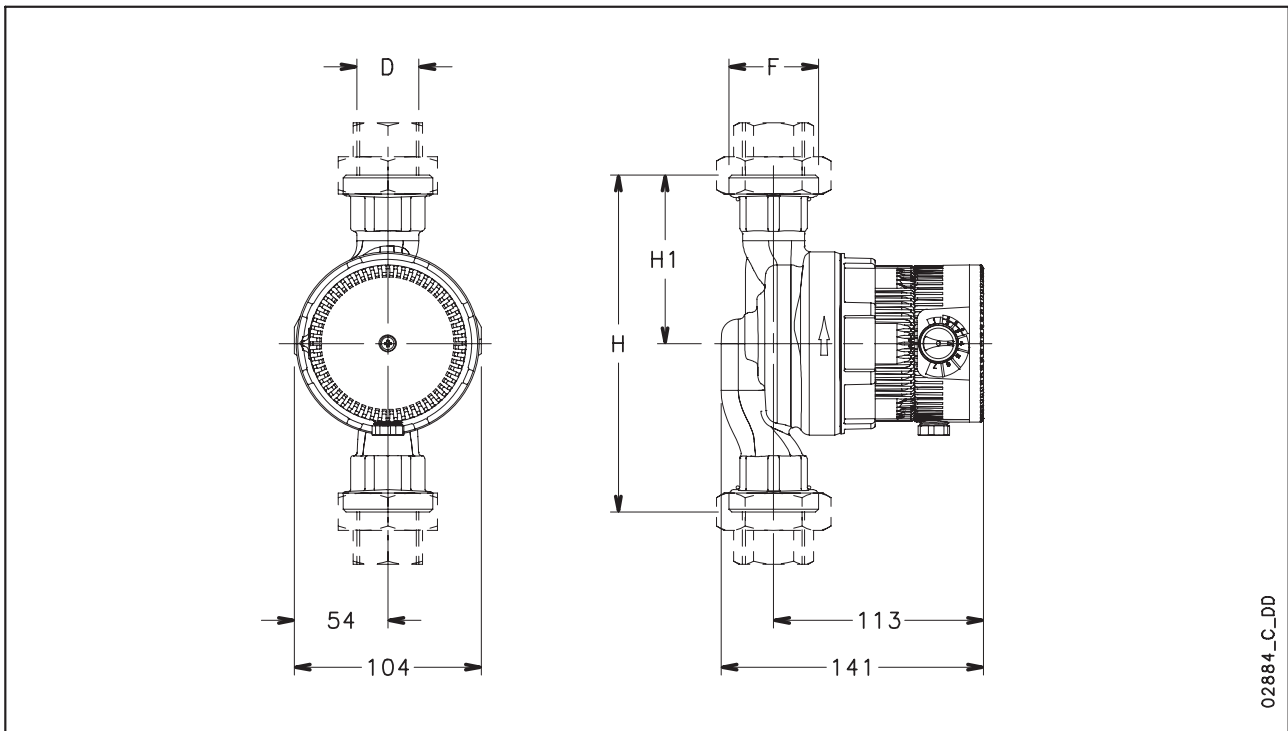
ТИП НАСОСА	EEI ≤	ПОТРЕБЛЯЕМАЯ МОЩНОСТЬ		ПОТРЕБЛЯЕМЫЙ ТОК		СКОРОСТЬ	Q = ПОДАЧА													
		MIN Вт	MAX Вт	MIN А	MAX А		л/с 0	0,06	0,11	0,17	0,22	0,28	0,42	0,56	0,69	0,83				
230 В 50 Гц	(1)						м³/ч 0	0,2	0,4	0,6	0,8	1,0	1,5	2,0	2,5	3,0				
H = НАПОР В МЕТРАХ ВОДЯНОГО СТОЛБА																				
Ecocirc 15-6/130	0,26*	4	42	0,09	0,47	min	0,54	0,54	0,54	0,54	0,54	0,54	0,25							
Ecocirc 20-6/130	0,23																			
Ecocirc 25-6/130	0,23																			
Ecocirc 25-6/180	0,23									max	2,86	3,09	3,38	3,70	4,05	4,38	3,70	2,95	2,15	1,25
Ecocirc 32-6/180	0,23																			

ecocirc6-p-50\_b\_th

### РАБОЧИЕ ХАРАКТЕРИСТИКИ ДЛЯ ОДНОФАЗНЫХ МОДЕЛЕЙ



**СЕРИЯ ECOCIRC...6/  
РАЗМЕРЫ И ВЕС**



02884\_C\_DD

**ТАБЛИЦА РАЗМЕРОВ И ВЕСА**

ТИП НАСОСА	ГАБАРИТЫ (мм)		D	F	DN	ВЕС кг
	H	H1				
Ecocirc 15-6/130	130	65	Rp 1/2"	G 1"	15	1,9
Ecocirc 20-6/130	130	65	Rp 3/4"	G 1 <sup>1</sup> / <sub>4</sub> "	20	2,0
Ecocirc 25-6/130	130	65	Rp 1"	G 1 <sup>1</sup> / <sub>2</sub> "	25	2,1
Ecocirc 25-6/180	180	90	Rp 1"	G 1 <sup>1</sup> / <sub>2</sub> "	25	2,4
Ecocirc 32-6/180	180	90	Rp 1 <sup>1</sup> / <sub>4</sub> "	G 2"	32	2,4

ecocirc6-2p50\_a\_td

**Высокоэффективные  
электронные  
циркуляционные  
насосы для систем  
горячего  
водоснабжения**

**Серия  
есосirc® PRO**



**ОБЛАСТИ ПРИМЕНЕНИЯ**  
ЖИЛОЙ СЕКТОР

**ПРИМЕНЕНИЕ**

- Циркуляция горячей воды.

**ТЕХНИЧЕСКИЕ ХАРАКТЕРИСТИКИ**

**НАСОС**

- **Подача:** до 1 м<sup>3</sup>/ч.
- **Напор:** до 3 м.
- **Температура перекачиваемой жидкости:** +2°C ÷ +65°C.  
Не допускать образования конденсата и льда.
- **Максимальное рабочее давление:** 10 бар (PN 10).
- **Узел ротора:** из нержавеющей стали/из композитного материала/графита.

**ДВИГАТЕЛЬ**

- Двигатель со сферическим ротором/статором с постоянными магнитами типа ЕС (Electronically Commuted).
- С мокрым ротором, с одним подшипником из керамики/графита.
- Встроенная защита двигателя.
- Однофазное электропитание 220-240 В, 50/60 Гц.
- Двигатель:
  - фиксированная скорость для исполнения с датчиком температуры и датчиком температуры+таймер
  - автоматическое регулирование для стандартной модели и исполнения с таймером
- **Класс изоляции:** 155 (F).
- **Степень защиты:** IP 44 для исполнений без таймера.  
IP 42 для исполнений с таймером.



## СЕРИЯ ecocirc® PRO

### ХАРАКТЕРИСТИКИ СЕРИИ

- Циркуляционные насосы для перекачивания горячей воды с температурой не более 65 °C и жесткостью не более 25 °f (14°dH).
- Латунный корпус для прямого монтажа на трубы с резьбовыми соединениями 1/2" и 1/2" - 1 1/4".
- Конструкция со сферическим двигателем. Это означает, что:
  - Единственная подвижная часть - это блок ротора/рабочего колеса сферической формы, вращающегося на подшипнике из твердой керамики.
  - Традиционные втулочные подшипники с валом двигателя были устранены и заменены единым сферическим самовыравнивающимся подшипником.
- Ротор с защитой от блокировки: не нужны инструменты для ручной разблокировки, благодаря очень малой поверхности контакта между подшипником и ротором. Требуется минимальный пусковой момент.
- Автоматический выпуск воздуха: быстрая процедура по автоматическому удалению воздуха гарантирует надежную работу.
- Режим ожидания.
- Самодиагностика и автоматическое выявление неисправностей со светодиодной индикацией.
- Термоизоляционная оболочка корпуса насоса входит в стандартную комплектацию.
- Имеются следующие исполнения:
  - С постоянной частотой вращения
- С датчиком температуры для ограничения времени работы и поддержания заданной температуры воды в трубопроводе. Насос отключается автоматически, когда вода достигает установленной температуры. Температура устанавливается в диапазоне от 20 °C до 70 °C посредством переключателя, расположенного на корпусе двигателя.
- С датчиком температуры и таймером для большей экономии энергии.
  - С регулируемой частотой вращения
    - С возможностью оптимизации рабочих характеристик в зависимости от требований системы. Частота вращения задается с помощью переключателя, расположенного на корпусе двигателя. Для установки требуемой частоты вращения переключатель устанавливается в одно из 7 доступных положений. В положениях 2 и 3 (ECO) имеется оптимальное энергопотребление.
    - С таймером для ограничения времени работы насоса в необходимые периоды дня.
- В модели с расстоянием между патрубками 110 мм встроены обратные и отсечные клапаны. Модели с расстоянием между патрубками 65 мм комплектуются обратным клапаном, который необходимо установить на напорном патрубке.
- Насосы соответствуют стандартам EN 60335-1, 60335-2-51, 55014-1, 55014-2.

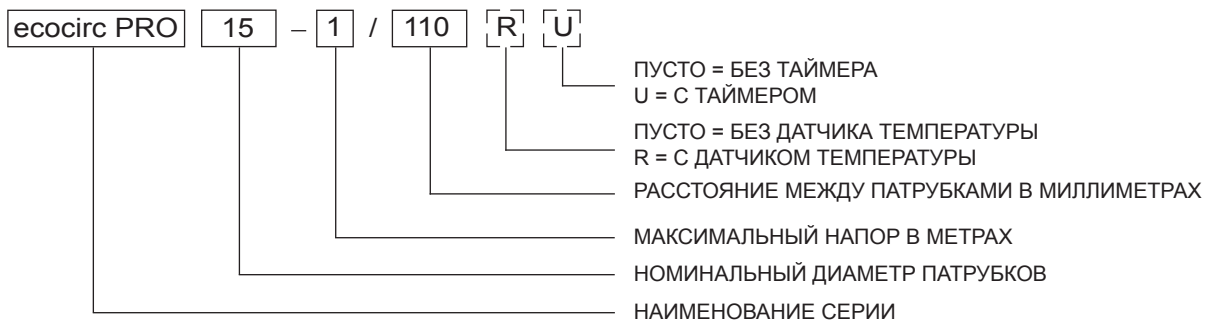
### ПРИНАДЛЕЖНОСТИ

- Соединительные муфты.

### МОНТАЖ

- Насосы можно устанавливать на вертикальных или горизонтальных трубопроводах в любом положении, кроме горизонтального, при котором двигатель находится сверху.

## СЕРИЯ ecocirc® PRO РАСШИФРОВКА ТИПОВОГО ОБОЗНАЧЕНИЯ



ПРИМЕР : ecocirc PRO 15-1/110 RU

Электронный циркуляционный насос серии ecocirc PRO, номинальный диаметр патрубков = 15, максимальный напор = 1 м, расстояние между патрубками 110 мм, с датчиком температуры и таймером.

## ТАБЛИЦА МАТЕРИАЛОВ

КОМПОНЕНТ	МАТЕРИАЛ
Корпус насоса	Латунь
Узел ротора	Нержавеющая сталь
	Композитный материал
	Углеродистый графит
Подшипник	Керамика
Прокладки	EPDM

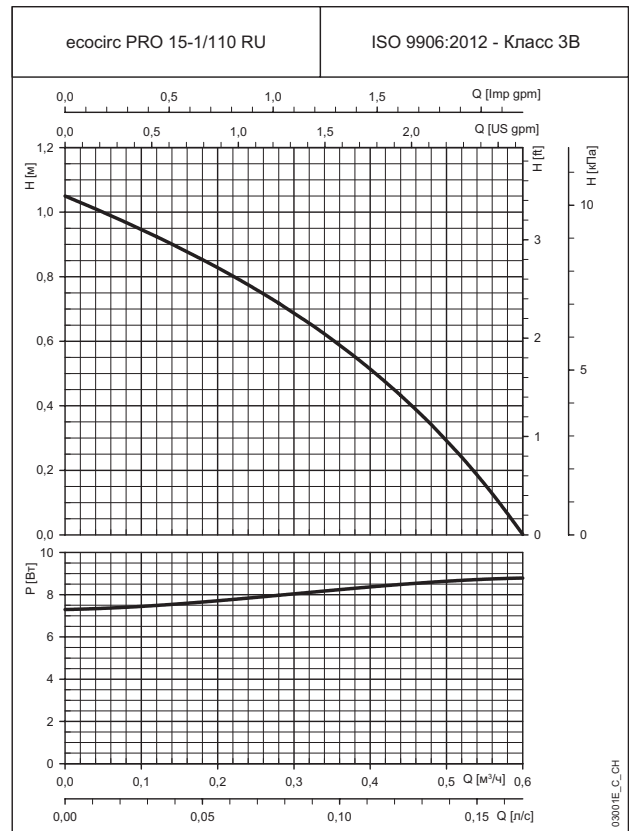
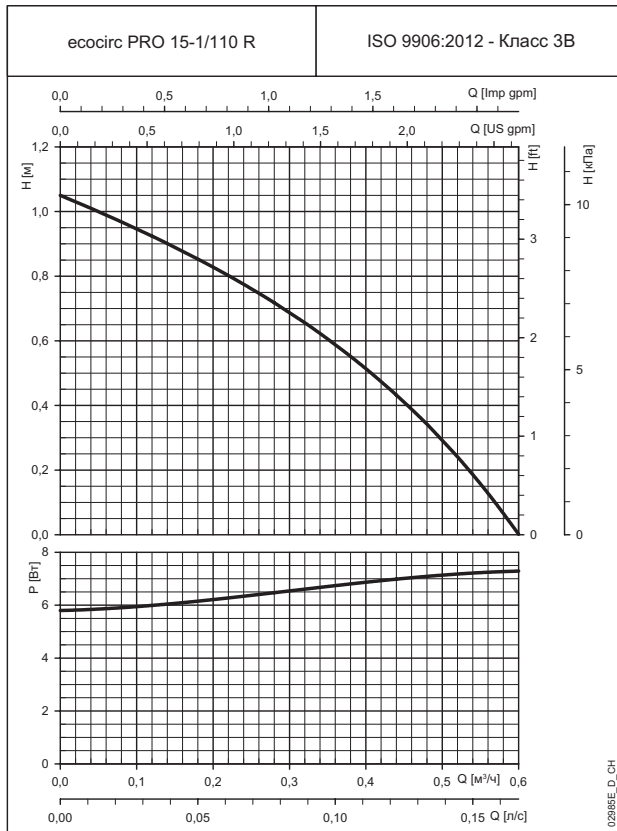
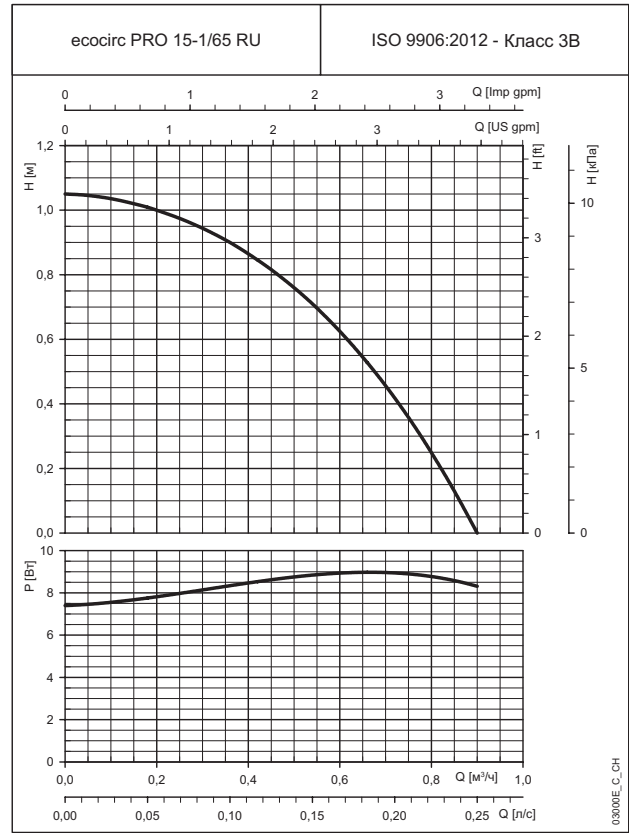
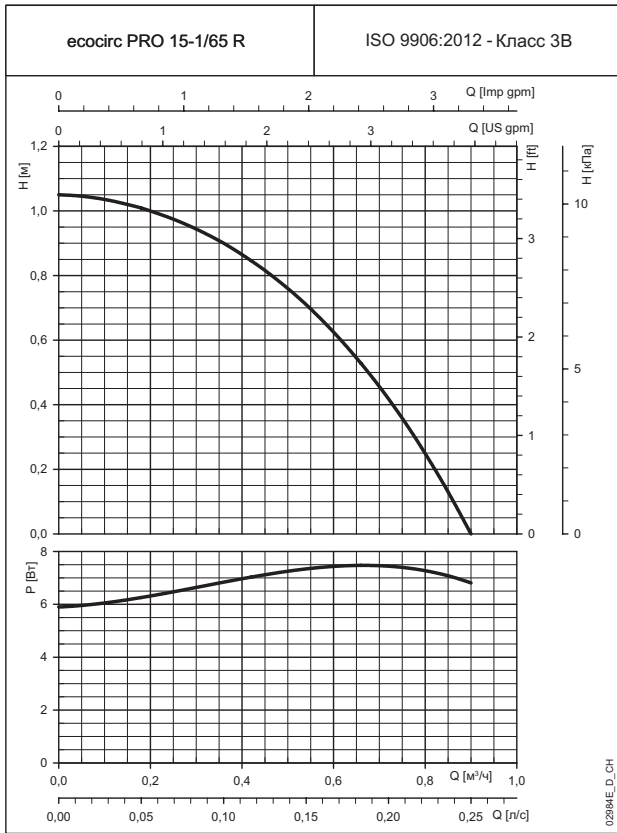
eb-50\_b\_tm

## Регламенты (ЕС) № 641/2009 и (ЕС) № 622/2012 – Приложение I – пункт 2 (информация об изделии)

- a) Индекс энергоэффективности: не применяется к данным изделиям.
- b) “Исходным параметром для наиболее эффективных циркуляционных насосов является  $EEL \leq 0,20$ ”: не применяется к данным изделиям.
- c) Информация по демонтажу и утилизации по окончании срока службы: утилизацию оборудования производить в соответствии с местными нормами и правилами. Прочитать указания, приведенные в руководстве по эксплуатации.
- d) Информация относительно циркуляционных насосов, предназначенных исключительно для систем циркуляции питьевой воды: “Данный циркуляционный насос предназначен для обеспечения циркуляции только питьевой воды”.

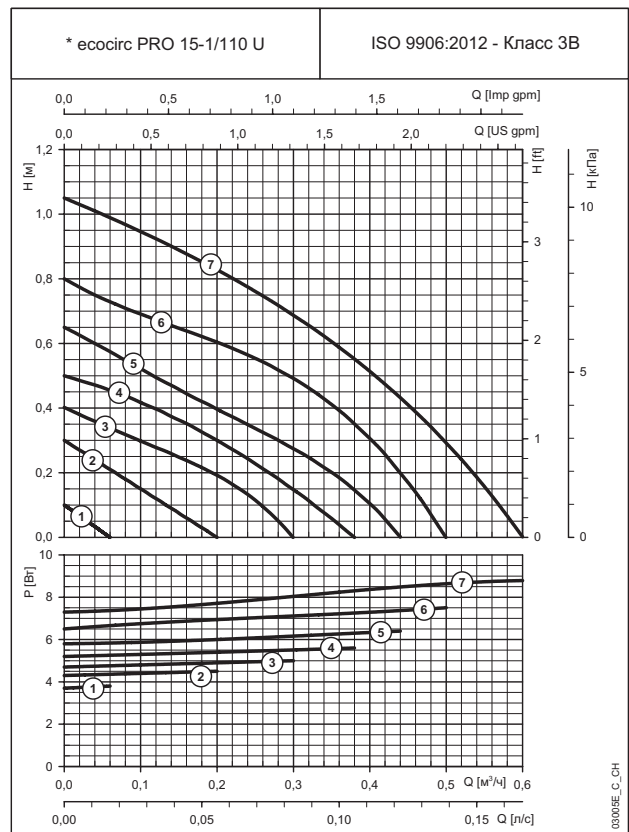
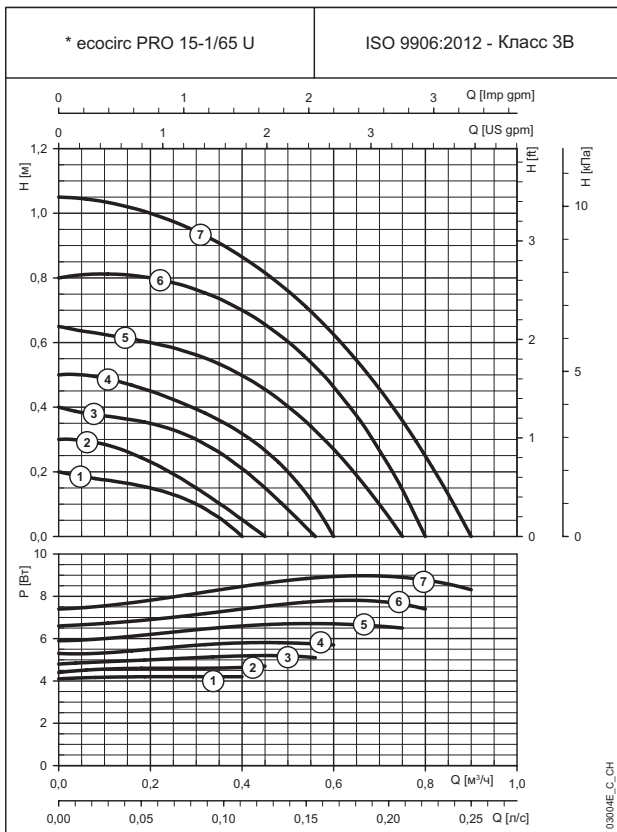
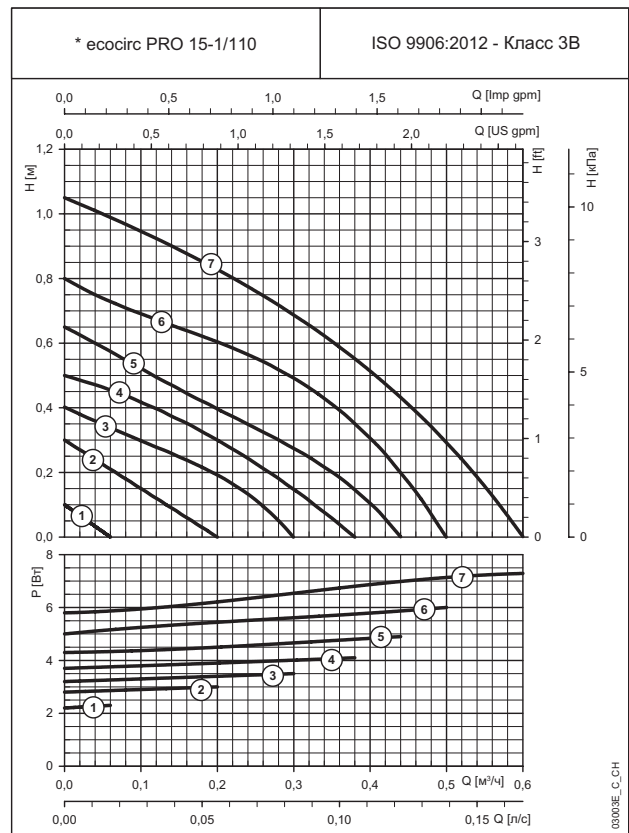
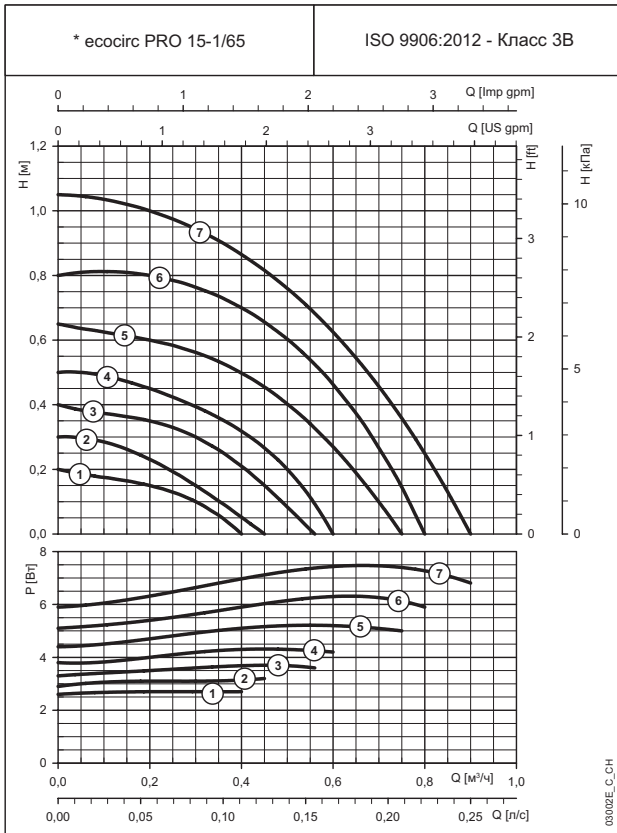


**СЕРИЯ ecocirc® PRO  
ХАРАКТЕРИСТИКИ ОДНОФАЗНЫХ НАСОСОВ**



Заявленные характеристики приведены для жидкостей с плотностью  $\rho = 1.0 \text{ кг/дм}^3$  и кинематической вязкостью  $\nu = 1 \text{ мм}^2/\text{сек}$ .

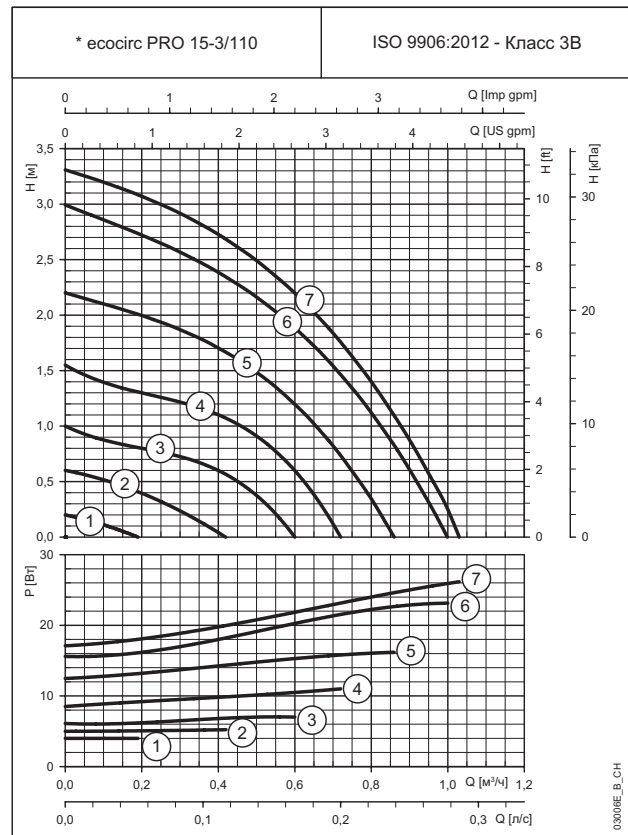
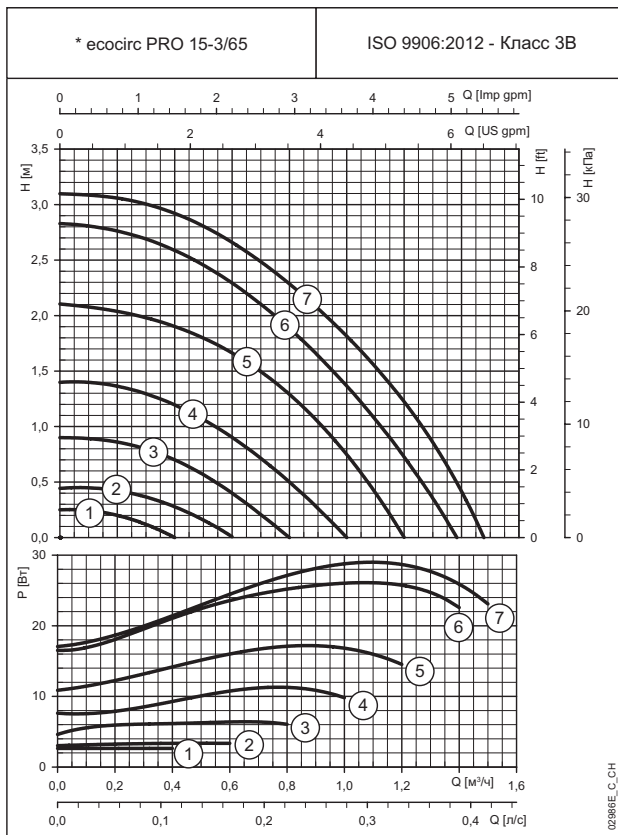
**СЕРИЯ ecocirc® PRO  
ХАРАКТЕРИСТИКИ ОДНОФАЗНЫХ НАСОСОВ**



Заявленные характеристики приведены для жидкостей с плотностью  $\rho = 1.0 \text{ кг/дм}^3$  и кинематической вязкостью  $\nu = 1 \text{ мм}^2/\text{сек}$ .

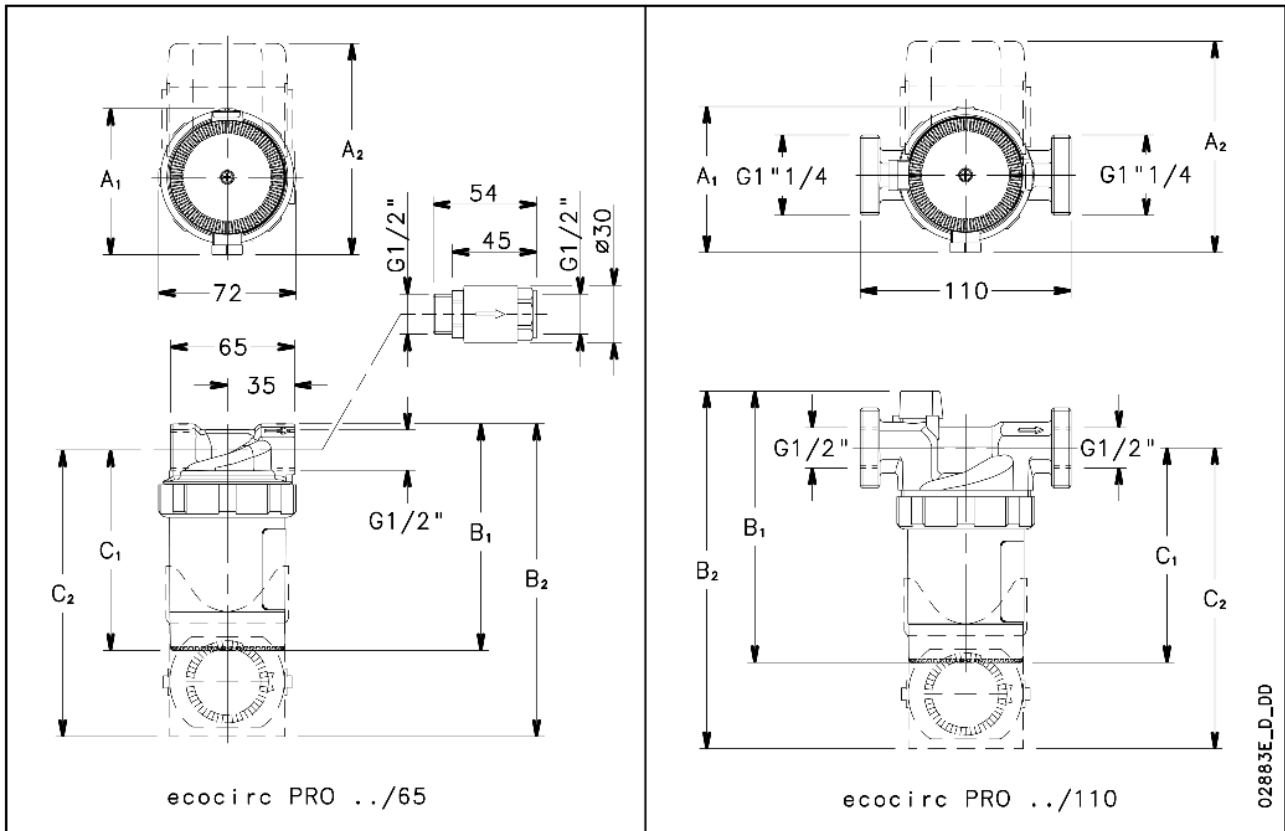
\* Регулировка частоты вращения инфинитезимальна. Приведенные частоты вращения соответствуют 7 положениям переключателя.

**СЕРИЯ ecocirc® PRO**  
**ХАРАКТЕРИСТИКИ ОДНОФАЗНЫХ НАСОСОВ**



Заявленные характеристики приведены для жидкостей с плотностью  $\rho = 1.0 \text{ кг/дм}^3$  и кинематической вязкостью  $\nu = 1 \text{ мм}^2/\text{сек}$ .  
Регулировка частоты вращения инфинитезимальна. Приведенные частоты вращения соответствуют 7 положениям переключателя.

**СЕРИЯ ecocirc® PRO  
РАЗМЕРЫ И ВЕС**



**ТАБЛИЦА РАЗМЕРОВ И ВЕСА**

ТИП НАСОСА ecocirc PRO		РАЗМЕРЫ (мм)						ВЕС кг	
		A <sub>1</sub>	A <sub>2</sub>	B <sub>1</sub>	B <sub>2</sub>	C <sub>1</sub>	C <sub>2</sub>	DN	
15-1/65R	15-1/65	76	-	118	-	105	-	15	0,9
15-1/65RU	15-1/65U	-	110	-	163	-	150	15	1
15-1/110R	15-1/110	76	-	142	-	112	-	15	1,3
15-1/110RU	15-1/110U	-	110	-	187	-	157	15	1,4
	15-3/65	76	-	118	-	105	-	15	0,9
	15-3/110	76	-	142	-	112	-	15	1,3

ecocirc-PRO-2p50\_d\_td

# ТЕХНИЧЕСКОЕ ПРИЛОЖЕНИЕ



**ТАБЛИЦА ps ДАВЛЕНИЕ ПАРООБРАЗОВАНИЯ ЖИДКОСТИ И ρ ПЛОТНОСТЬ ВОДЫ**

t	T	ps	ρ	t	T	ps	ρ	t	T	ps	ρ
°C	K	бар	кг/дм <sup>3</sup>	°C	K	бар	кг/дм <sup>3</sup>	°C	K	бар	кг/дм <sup>3</sup>
0	273,15	0,00611	0,9998	55	328,15	0,15741	0,9857	120	393,15	1,9854	0,9429
1	274,15	0,00657	0,9999	56	329,15	0,16511	0,9852	122	395,15	2,1145	0,9412
2	275,15	0,00706	0,9999	57	330,15	0,17313	0,9846	124	397,15	2,2504	0,9396
3	276,15	0,00758	0,9999	58	331,15	0,18147	0,9842	126	399,15	2,3933	0,9379
4	277,15	0,00813	1,0000	59	332,15	0,19016	0,9837	128	401,15	2,5435	0,9362
5	278,15	0,00872	1,0000	60	333,15	0,1992	0,9832	130	403,15	2,7013	0,9346
6	279,15	0,00935	1,0000	61	334,15	0,2086	0,9826	132	405,15	2,867	0,9328
7	280,15	0,01001	0,9999	62	335,15	0,2184	0,9821	134	407,15	3,041	0,9311
8	281,15	0,01072	0,9999	63	336,15	0,2286	0,9816	136	409,15	3,223	0,9294
9	282,15	0,01147	0,9998	64	337,15	0,2391	0,9811	138	411,15	3,414	0,9276
10	283,15	0,01227	0,9997	65	338,15	0,2501	0,9805	140	413,15	3,614	0,9258
11	284,15	0,01312	0,9997	66	339,15	0,2615	0,9799	145	418,15	4,155	0,9214
12	285,15	0,01401	0,9996	67	340,15	0,2733	0,9793	155	428,15	5,433	0,9121
13	286,15	0,01497	0,9994	68	341,15	0,2856	0,9788	160	433,15	6,181	0,9073
14	287,15	0,01597	0,9993	69	342,15	0,2984	0,9782	165	438,15	7,008	0,9024
15	288,15	0,01704	0,9992	70	343,15	0,3116	0,9777	170	443,15	7,920	0,8973
16	289,15	0,01817	0,9990	71	344,15	0,3253	0,9770	175	448,15	8,924	0,8921
17	290,15	0,01936	0,9988	72	345,15	0,3396	0,9765	180	453,15	10,027	0,8869
18	291,15	0,02062	0,9987	73	346,15	0,3543	0,9760	185	458,15	11,233	0,8815
19	292,15	0,02196	0,9985	74	347,15	0,3696	0,9753	190	463,15	12,551	0,8760
20	293,15	0,02337	0,9983	75	348,15	0,3855	0,9748	195	468,15	13,987	0,8704
21	294,15	0,24850	0,9981	76	349,15	0,4019	0,9741	200	473,15	15,550	0,8647
22	295,15	0,02642	0,9978	77	350,15	0,4189	0,9735	205	478,15	17,243	0,8588
23	296,15	0,02808	0,9976	78	351,15	0,4365	0,9729	210	483,15	19,077	0,8528
24	297,15	0,02982	0,9974	79	352,15	0,4547	0,9723	215	488,15	21,060	0,8467
25	298,15	0,03166	0,9971	80	353,15	0,4736	0,9716	220	493,15	23,198	0,8403
26	299,15	0,03360	0,9968	81	354,15	0,4931	0,9710	225	498,15	25,501	0,8339
27	300,15	0,03564	0,9966	82	355,15	0,5133	0,9704	230	503,15	27,976	0,8273
28	301,15	0,03778	0,9963	83	356,15	0,5342	0,9697	235	508,15	30,632	0,8205
29	302,15	0,04004	0,9960	84	357,15	0,5557	0,9691	240	513,15	33,478	0,8136
30	303,15	0,04241	0,9957	85	358,15	0,5780	0,9684	245	518,15	36,523	0,8065
31	304,15	0,04491	0,9954	86	359,15	0,6011	0,9678	250	523,15	39,776	0,7992
32	305,15	0,04753	0,9951	87	360,15	0,6249	0,9671	255	528,15	43,246	0,7916
33	306,15	0,05029	0,9947	88	361,15	0,6495	0,9665	260	533,15	46,943	0,7839
34	307,15	0,05318	0,9944	89	362,15	0,6749	0,9658	265	538,15	50,877	0,7759
35	308,15	0,05622	0,9940	90	363,15	0,7011	0,9652	270	543,15	55,058	0,7678
36	309,15	0,05940	0,9937	91	364,15	0,7281	0,9644	275	548,15	59,496	0,7593
37	310,15	0,06274	0,9933	92	365,15	0,7561	0,9638	280	553,15	64,202	0,7505
38	311,15	0,06624	0,9930	93	366,15	0,7849	0,9630	285	558,15	69,186	0,7415
39	312,15	0,06991	0,9927	94	367,15	0,8146	0,9624	290	563,15	74,461	0,7321
40	313,15	0,07375	0,9923	95	368,15	0,8453	0,9616	295	568,15	80,037	0,7223
41	314,15	0,07777	0,9919	96	369,15	0,8769	0,9610	300	573,15	85,927	0,7122
42	315,15	0,08198	0,9915	97	370,15	0,9094	0,9602	305	578,15	92,144	0,7017
43	316,15	0,09639	0,9911	98	371,15	0,9430	0,9596	310	583,15	98,70	0,6906
44	317,15	0,09100	0,9907	99	372,15	0,9776	0,9586	315	588,15	105,61	0,6791
45	318,15	0,09582	0,9902	100	373,15	1,0133	0,9581	320	593,15	112,89	0,6669
46	319,15	0,10086	0,9898	102	375,15	1,0878	0,9567	325	598,15	120,56	0,6541
47	320,15	0,10612	0,9894	104	377,15	1,1668	0,9552	330	603,15	128,63	0,6404
48	321,15	0,11162	0,9889	106	379,15	1,2504	0,9537	340	613,15	146,05	0,6102
49	322,15	0,11736	0,9884	108	381,15	1,3390	0,9522	350	623,15	165,35	0,5743
50	323,15	0,12335	0,9880	110	383,15	1,4327	0,9507	360	633,15	186,75	0,5275
51	324,15	0,12961	0,9876	112	385,15	1,5316	0,9491	370	643,15	210,54	0,4518
52	325,15	0,13613	0,9871	114	387,15	1,6362	0,9476	374,15	647,30	221,20	0,3154
53	326,15	0,14293	0,9862	116	389,15	1,7465	0,9460				
54	327,15	0,15002	0,9862	118	391,15	1,8628	0,9445				

G-at\_npsh\_a\_sc

## ГИДРАВЛИЧЕСКИЕ ПОТЕРИ ТАБЛИЦА ПОТЕРЬ ПОТОКА НА УЧАСТКЕ 100 М В НОВОМ И ПРЯМОМ ЧУГУННОМ ТРУБОПРОВОДЕ (ФОРМУЛА HAZEN-WILLIAMS C=100)

РАСХОД		Номинальный диаметр в мм и дюймах																	
м³/ч	л/мин	15 ½"	20 ¾"	25 1"	32 1 ¼"	40 1 ½"	50 2"	65 2 ½"	80 3"	100 4"	125 5"	150 6"	175 7"	200 8"	250 10"	300 12"	350 14"	400 16"	
0,6	10	V hr	0,94 11,8	0,53 2,82	0,34 1	0,21 0,25													
0,9	15	V hr	1,42 25,1	0,8 6,04	0,51 2,16	0,31 0,55													
1,2	20	V hr	1,89 43,1	1,06 10,4	0,68 3,72	0,41 0,95	0,27 0,31												
1,5	25	V hr	2,36 64,5	1,33 15,8	0,85 5,68	0,52 1,47	0,33 0,47												
1,8	30	V hr	2,83 92	1,59 22,3	1,02 8	0,62 2,09	0,4 0,66												
2,1	35	V hr	3,3 123	1,86 29,8	1,19 10,8	0,73 2,81	0,46 0,89	0,3											
2,4	40	V hr	3,77 164	2,12 38,2	1,36 13,8	0,83 3,65	0,53 1,15	0,34 0,4											
3	50	V hr	4,72 246	2,65 58,2	1,7 21,5	1,04 5,6	0,66 1,75	0,42 0,61											
3,6	60	V hr		3,18 82	2,04 30	1,24 8	0,8 2,48	0,51 0,86											
4,2	70	V hr		3,72 110	2,38 40	1,45 10,8	0,93 3,33	0,59 1,14											
4,8	80	V hr		4,25 141	2,72 51,5	1,66 13,9	1,06 4,3	0,68 1,46											
5,4	90	V hr			3,06 64	1,87 17,5	1,19 5,4	0,76 1,82	0,45 0,46										
6	100	V hr			3,4 79	2,07 21,4	1,33 6,6	0,85 2,22	0,5 0,56										
7,5	125	V hr			4,25 120	2,59 33	1,66 10	1,06 3,4	0,63 0,86										
9	150	V hr				3,11 47	1,99 14,2	1,27 4,74	0,75 1,21	0,5 0,43									
10,5	175	V hr				3,63 63	2,32 19	1,49 6,3	0,88 1,63	0,58 0,57									
12	200	V hr				4,15 82	2,65 24,5	1,7 8,1	1,01 2,1	0,66 0,74									
15	250	V hr				5,18 126	3,32 37,5	2,12 12,3	1,26 3,2	0,83 1,12	0,53 0,36								
18	300	V hr				3,98 53	2,55 17,3	1,51 4,5	1 1,58	0,64 0,51									
24	400	V hr				5,31 92	3,4 29,5	2,01 7,8	1,33 2,7	0,85 0,89									
30	500	V hr				6,63 140	4,25 44,8	2,51 12	1,66 4,13	1,06 1,36	0,68 0,48								
36	600	V hr					5,1 63	3,02 16,9	1,99 5,8	1,27 1,93	0,82 0,68								
42	700	V hr					5,94 84	3,52 22,6	2,32 7,8	1,49 2,6	0,95 0,9								
48	800	V hr					6,79 108	4,02 29	2,65 10	1,70 3,35	1,09 1,16	0,75 0,43							
54	900	V hr					7,64 134	4,52 36	2,99 12,5	1,91 4,2	1,22 1,45	0,85 0,54							
60	1000	V hr						5,03 44,5	3,32 15,2	2,12 5,14	1,36 1,76	0,94 0,66							
75	1250	V hr						6,28 68	4,15 23	2,65 7,9	1,70 2,68	1,18 1	0,87 0,48						
90	1500	V hr						7,54 96	4,98 32,6	3,18 11,2	2,04 3,77	1,42 1,42	1,04 0,68						
105	1750	V hr						8,79 129	5,81 43,5	3,72 15	2,38 5,04	1,65 1,9	1,21 0,91	0,93 0,45					
120	2000	V hr						6,63 56	4,25 19,4	2,72 6,5	1,89 2,43	1,39 1,18	1,06 0,58	0,68 0,16					
150	2500	V hr						8,29 85	5,31 30	3,40 9,8	2,36 3,75	1,73 1,79	1,33 0,89	0,85 0,25					
180	3000	V hr						9,95 120	6,37 42	4,08 13,8	2,83 5,3	2,08 2,53	1,59 1,25	1,02 0,35	0,71				
300	5000	V hr							10,62 124,9	4,72 41,3	4,72 16,74	3,47 7,81	2,65 4,03	1,70 1,34	1,18 0,54	0,87 0,25	0,66 0,13		
600	10000	V hr							13,59	9,44	6,93	5,31	3,4	2,36	1,73	1,33			
1200	20000	V hr							161	65	30,2	15,6	5,16	2,09	0,97	0,5			
1800	30000	V hr													7,7	5,2	4,0		
3000	50000	V hr													18,07	8,39	4,32		
4500	75000	V hr													11,8	8,67	6,63		
6000	100000	V hr													49,5	23	11,8		
		V hr													17,7	13	9,9		
		V hr													110,5	51,3	26,4		
		V hr														17,33	13,27		
		V hr														90,6	46,6		

Показатель потерь потока следует умножить на:

- 0,8 для труб из нержавеющей стали
- 1,25 для слегка ржавых стальных труб
- 1,7 для труб с отложениями, которые уменьшают всасывание потока
- 0,7 для алюминиевых труб
- 1,3 для цементоволокнистых труб

V = СКОРОСТЬ ПОТОКА (м/сек)      H<sub>r</sub> = ПОТЕРИ ПОТОКА (м/100 м ТРУБОПРОВОДА)

## ПОТЕРИ ДАВЛЕНИЯ ТАБЛИЦА ПОТЕРИ ДАВЛЕНИЯ В ИЗГИБАХ, КЛАПАНАХ И ЗАСЛОНКАХ

Потери нагрузки определяются методом эквивалентной длины трубы, согласно таблице, приведенной ниже.

ТИП ПРИНАДЛЕЖНОСТИ	DN											
	25	32	40	50	65	80	100	125	150	200	250	300
	Эквивалентная длина трубы (м)											
Колено 45°	0,2	0,2	0,4	0,4	0,6	0,6	0,9	1,1	1,5	1,9	2,4	2,8
Колено 90°	0,4	0,6	0,9	1,1	1,3	1,5	2,1	2,6	3,0	3,9	4,7	5,8
Плавное колено	0,4	0,4	0,4	0,6	0,9	1,1	1,3	1,7	1,9	2,8	3,4	3,9
Тройник или крестовина	1,1	1,3	1,7	2,1	2,6	3,2	4,3	5,3	6,4	7,5	10,7	12,8
Задвижка	-	-	-	0,2	0,2	0,2	0,4	0,4	0,6	0,9	1,1	1,3
Обратный клапан	1,1	1,5	1,9	2,4	3,0	3,4	4,7	5,9	7,4	9,6	11,8	13,9

G-a-pcv\_a\_th

Таблица действительная для коэффициента Hazen Williams C=100(принадлежности из чугуна); для стальных принадлежностей следует умножить значения на 1,41; для принадлежностей из нержавеющей стали, меди и чугуна с покрытием умножить значения на 1,85.

После определения **эквивалентной длины трубы**, потери нагрузки определяются по таблице, приведенной ниже.

Представленные значения являются указательными и могут изменяться у разных моделей, особенно для заслонок и обратных клапанов, для которых нужно проверить значения, предоставленные производителем.

## ЕМКОСТЬ

Литр в минуту l/min	Кубические метры в час m <sup>3</sup> /h	Кубические футы в час ft <sup>3</sup> /h	Кубические футы в минуту ft <sup>3</sup> /min	Английский галлон в минуту imp. gal./min	Американский галлон в минуту US gal./min
<b>1,0000</b>	0,0600	2,1189	0,0353	0,2200	0,2640
16,6670	<b>1,0000</b>	35,3147	0,5886	3,6660	4,4030
0,4720	0,0283	<b>1,0000</b>	0,0167	0,1040	0,1250
28,3170	1,6990	60,0000	<b>1,0000</b>	6,2290	7,4800
4,5460	0,2728	9,6326	0,1605	<b>1,0000</b>	1,2010
3,7850	0,2271	8,0209	0,1337	0,8330	<b>1,0000</b>
0,1100	0,0066	0,2339	0,0039	0,0240	0,0290

## ДАВЛЕНИЕ И НАПОР

Ньютон на метр квадратный N/m <sup>2</sup>	килоПаскаль kPa	бар bar	Фунт на кв.дюйм psi	Метр водяного столба m H <sub>2</sub> O	мм ртутного столба mm Hg
<b>1,0000</b>	0,0010	1 x 10 <sup>-5</sup>	1,45 x 10 <sup>-4</sup>	1,02 x 10 <sup>-4</sup>	0,0075
1.000,0000	<b>1,0000</b>	0,0100	0,1450	0,1020	7,5000
100.000,0000	100,0000	<b>1,0000</b>	14,5000	10,2000	750,1000
98.067,0000	98,0700	0,9810	14,2200	10,0000	735,6000
6.895,0000	6,8950	0,0690	<b>1,0000</b>	0,7030	51,7200
2.984,0000	2,9840	0,0300	0,4330	0,3050	22,4200
9.789,0000	9,7890	0,0980	1,4200	<b>1,0000</b>	73,4200
133,3000	0,1330	0,0013	0,0190	0,0140	<b>1,0000</b>
3.386,0000	3,3860	0,0338	0,4910	0,3450	25,4000

## ДЛИНА

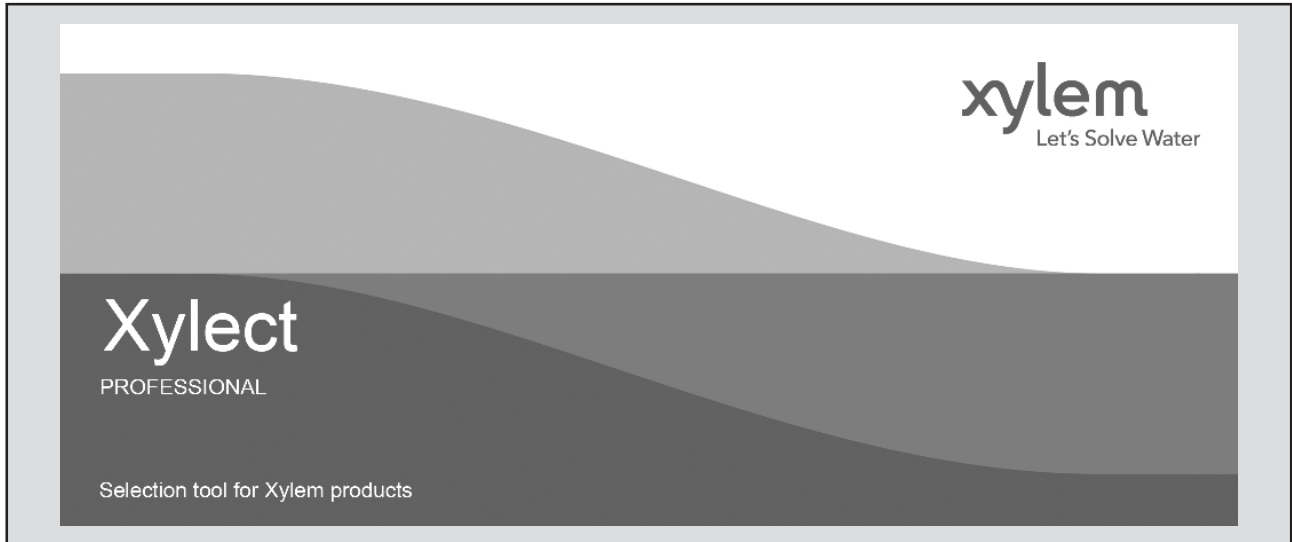
миллиметр mm	сантиметр cm	метр m	дюйм in	фут ft	ярд yd
<b>1,0000</b>	0,1000	0,0010	0,0394	0,0033	0,0011
10,0000	<b>1,0000</b>	0,0100	0,3937	0,0328	0,0109
1000,0000	100,0000	<b>1,0000</b>	39,3701	3,2808	1,0936
25,4000	2,5400	0,0254	<b>1,0000</b>	0,0833	0,0278
304,8000	30,4800	0,3048	12,0000	<b>1,0000</b>	0,3333
914,4000	91,4400	0,9144	36,0000	3,0000	<b>1,0000</b>

## ОБЪЕМ

Кубический метр m <sup>3</sup>	литр l	миллилитр ml	Английский галлон imp. gal.	США галлон US gal	Кубический фут ft <sup>3</sup>
<b>1,0000</b>	1.000,0000	1 x 10 <sup>6</sup>	220,0000	264,2000	35,3147
0,0010	<b>1,0000</b>	1.000,0000	0,2200	0,2642	0,0353
1 x 10 <sup>-6</sup>	0,0010	<b>1,0000</b>	2,2 x 10 <sup>-4</sup>	2,642 x 10 <sup>-4</sup>	3,53 x 10 <sup>-5</sup>
0,0045	4,5460	4.546,0000	<b>1,0000</b>	1,2010	0,1605
0,0038	3,7850	3.785,0000	0,8327	<b>1,0000</b>	0,1337
0,0283	28,3170	28.317,0000	6,2288	7,4805	<b>1,0000</b>

## ПРОГРАММА ПОДБОРА ОБОРУДОВАНИЯ

### Xylect



Xylect – это программное обеспечение по подбору насосного оборудования, включающее в себя обширную онлайн-базу данных. Программа содержит информацию о всём ассортименте насосов Lowara, Vogel и о комплектующих изделиях, позволяет осуществлять поиск и предлагает ряд удобных функций по управлению проектами. Собранные в системе данные регулярно обновляются.

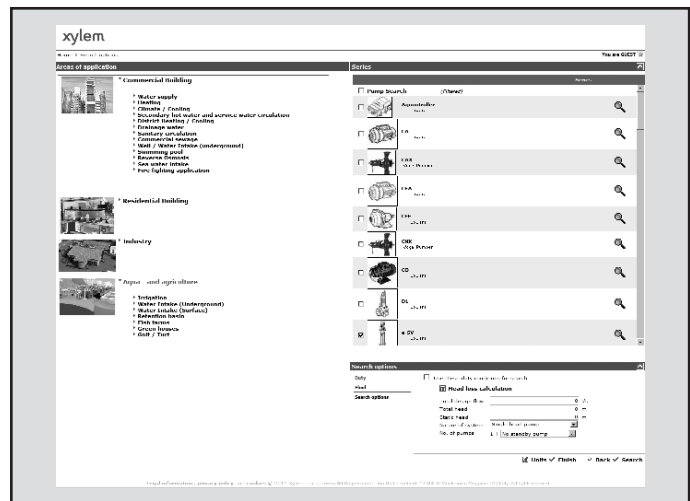
Благодаря возможности поиска по области применения и детальности выводимой на экран информации даже те, кто незнаком с оборудованием Lowara и (или) Vogel, смогут подобрать наиболее подходящий для конкретной ситуации насос.

В программе возможен поиск:

- по области применения;
- по типу изделия;
- по рабочей точке.

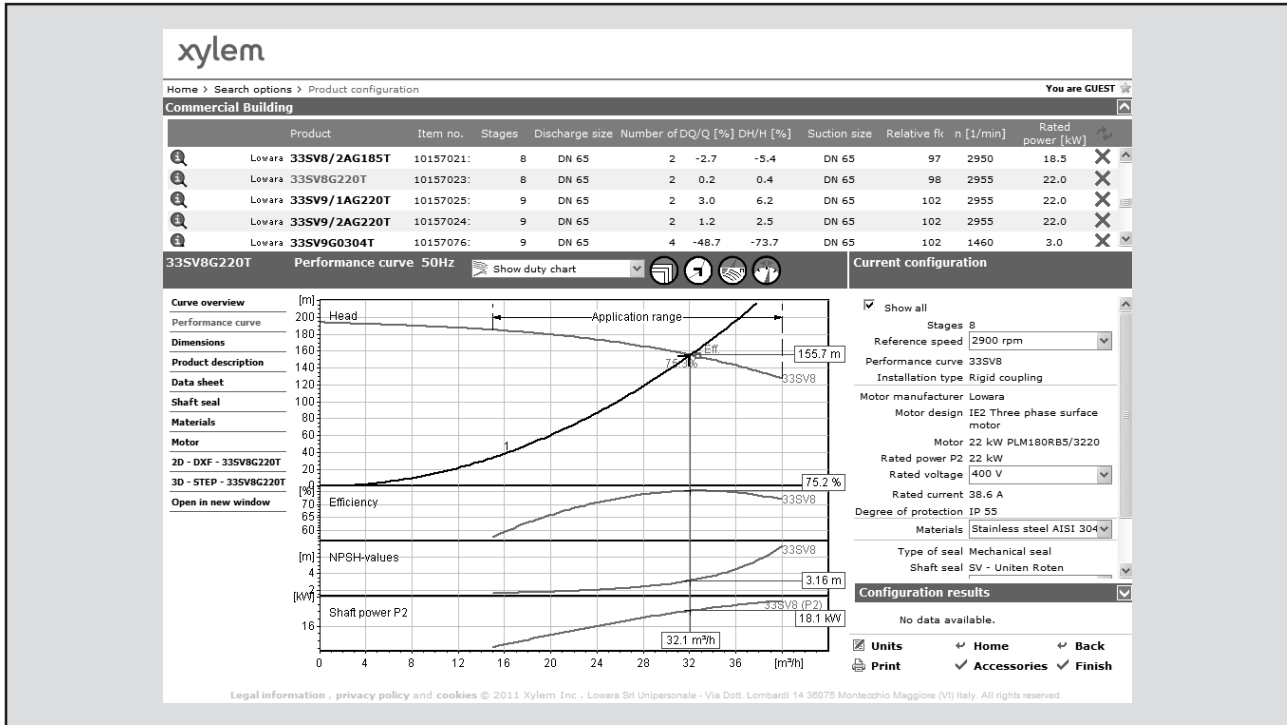
Xylect после обработки данных в состоянии вывести на экран:

- перечень всех результатов поиска;
- диаграммы рабочих характеристик (подача, напор, мощность, КПД, NPSH);
- данные электродвигателя;
- габаритные чертежи;
- опции;
- перечень технических характеристик;
- документы и файлы в формате .dxf для скачивания.



*Функция поиска по области применения помогает пользователям, не знакомым с продукцией Lowara, подобрать наиболее подходящий для конкретной ситуации насос.*

## ПРОГРАММА ПОДБОРА ОБОРУДОВАНИЯ Xylect



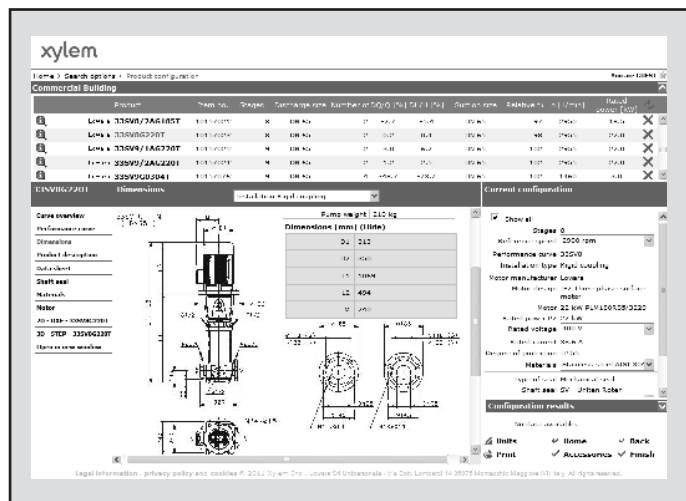
Подробные результаты поиска дают возможность выбрать лучший из предлагаемых вариантов.

Для удобной работы с Xylect рекомендуется создать личный аккаунт, после чего становится возможным:

- выбрать желаемую единицу измерения;
- создавать и сохранять проекты;
- отправлять проекты другим пользователям Xylect.

Каждый пользователь располагает собственной страницей My Xylect, где хранятся все его проекты.

Дополнительную информацию о Xylect можно получить у дилеров или на сайте [www.xylect.com](http://www.xylect.com).



Отображаемые на экране габаритные чертежи можно скачивать в формате .dxf



# Xylem |'zīləm|

- 1) ксилема, ткань наземных растений, служащая для проведения воды от корней вверх по растению к листьям и другим органам;
- 2) международная компания, лидер в области водных технологий.

Нас 12000 человек, объединённых одной целью – разрабатывать инновационные решения по доставке воды в любые уголки земного шара. Суть нашей работы заключается в создании новых технологий, оптимизирующих использование водных ресурсов и помогающих беречь и повторно использовать воду. Мы анализируем, обрабатываем, подаём воду в жилые дома, офисы, на промышленные и сельскохозяйственные предприятия, помогая людям рационально использовать этот ценный природный ресурс. Между нами и нашими клиентами в более чем 150 странах мира установились тесные партнёрские отношения, нас ценят за способность предлагать высококачественную продукцию ведущих брендов, за эффективный сервис, за крепкие традиции новаторства.

**Более подробная информация о Xylem представлена на сайте [lowara.ru](http://lowara.ru)**



**ООО «КСИЛЕМ РУС»**  
115280, г. Москва,  
ул. Ленинская Слобода, д. 19, 5 этаж, офис 21 Б1  
Тел. (+7) 495 223 08 52  
Факс (+7) 495 223 08 51  
[info.lowara.ru@xyleminc.com](mailto:info.lowara.ru@xyleminc.com) – [www.lowara.ru](http://www.lowara.ru)

LOWARA оставляет за собой право вносить изменения без предварительного уведомления.  
LOWARA – торговая марка компании Xylem Inc. и одно из подразделений.