

# Série SCUBA

Électropompes immergées centrifuges multicellulaires pour eaux claires, à forte teneur en acier inoxydable AISI 304. Etanchéité par double garniture mécanique et chambre à huile intermédiaire. La partie hydraulique est située sous le moteur électrique qui est refroidi par le liquide pompé. La pompe immergée dans le réservoir ou le puits évite les problèmes d'aspiration et de bruit. Possibilité de fonctionnement à l'horizontal.

## Caractéristiques techniques

Débit : jusqu'à 7,5 m<sup>3</sup>/h  
 Hauteur manométrique : jusqu'à 80 mètres  
 Alimentation : monophasée et triphasée 50 et 60 Hz  
 Version monophasée 220-240 V 50 Hz, protection contre la surtension à réarmement automatique incorporée. Condensateur interne fourni de série.  
 Version triphasée : 380-415 V ; la protection contre les surtensions devra être intégrée dans le coffret électrique par l'utilisateur (voir section coffrets de commande).  
 Puissance : de 0,55 kW à 1,1 kW  
 Profondeur maximale d'immersion : 20 mètres.  
 Température de l'eau : de 0°C à +40°C.  
 Passage de solides : jusqu'à 2,5 mm  
 Teneur en sable maximale de l'eau : 25 g/m<sup>3</sup>

## Matériaux

Chemise avec tête: acier inoxydable  
 Support palier supérieur : acier inoxydable  
 Extrémité d'arbre : acier inoxydable  
 Visserie : acier inoxydable  
 Roue: technopolymère (sur demande inox)  
 Diffuseur : acier inoxydable  
 Support palier inférieur : aluminium moulé sous pression  
 Élastomères : NBR

## Applications

Alimentation en eau de réservoirs, forages de 6", bassins et cours d'eau

---

Surpression

---

Irrigation

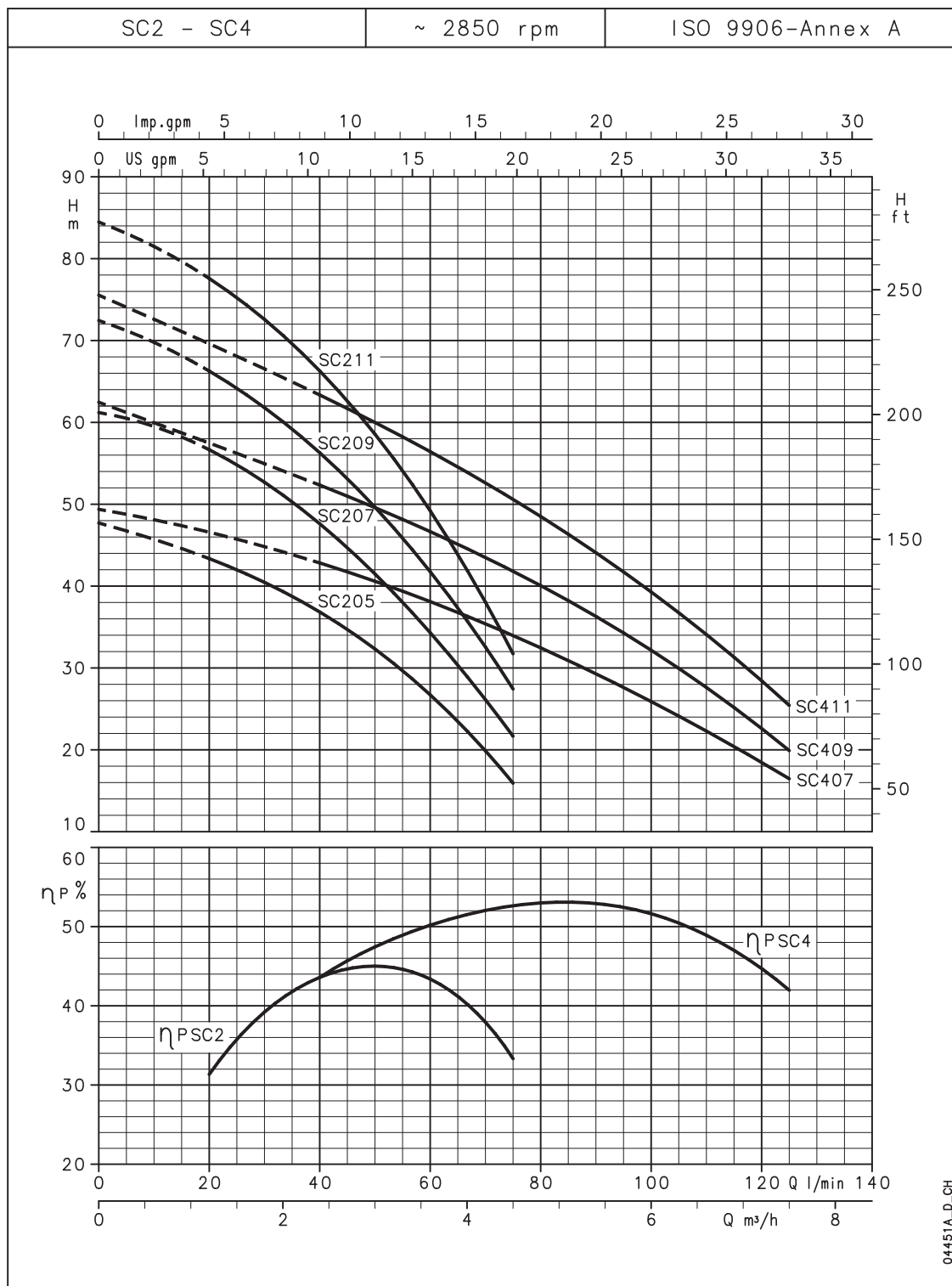
---

Collecte de l'eau de pluie



# SÉRIE SCUBA

## Caractéristiques de fonctionnement à 50 Hz



Électropompes immergées

Les performances sont valables pour des liquides ayant une densité  $\rho = 1.0 \text{ kg/dm}^3$  et une viscosité cinématique  $\nu = 1 \text{ mm}^2/\text{s}$ .

## SÉRIE SCUBA

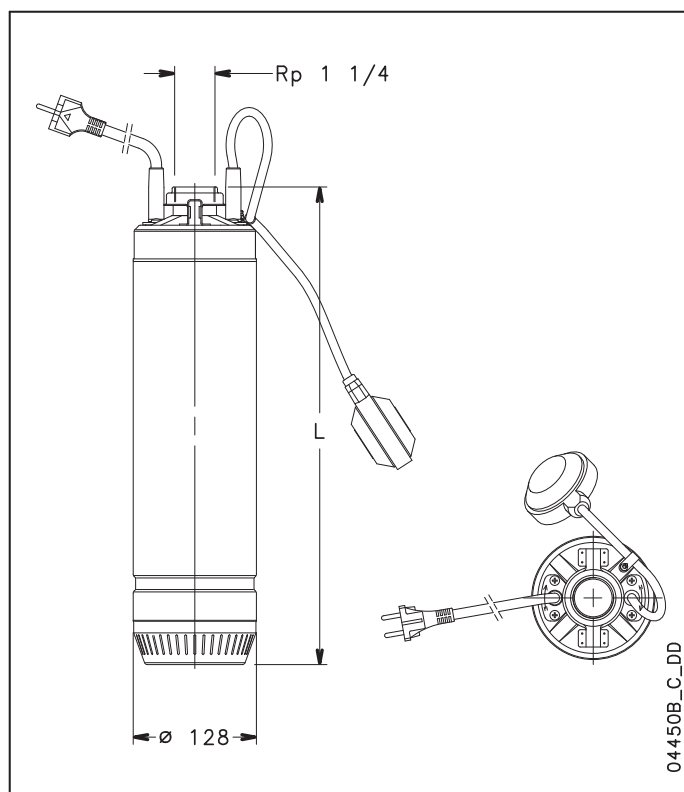
### Dimensions et poids

TYPE POMPE		NOMBRE D'ÉTAGES	DIMENSIONS		POIDS
MONOPHASÉE	TRIPHASÉE		L		
SC205C	SC205T	4	526	13,5	
SC207C	SC207T	5	566	15	
SC209C	SC209T	6	591	16	
SC211C	SC211T	7	636	18	
SC407C	SC407T	4	541	14,5	
SC409C	SC409T	5	566	15,5	
SC411C	SC411T	6	611	17,5	

scuba-sc2-sc4-2p50\_c\_td

TYPE POMPE	SECTION	TYPE CÂBLE	LONGUEUR CÂBLE
SC205C	3G1	HORN-7	20 m
SC207C	3G1	HORN-7	
SC209C	3G1,5	HORN-7	
SC211C	3G1,5	HORN-7	
SC407C	3G1	HORN-7	
SC409C	3G1,5	HORN-7	
SC411C	3G1,5	HORN-7	
SC205T	4G1	HORN-7	
SC207T	4G1	HORN-7	
SC209T	4G1	HORN-7	
SC211T	4G1	HORN-7	
SC407T	4G1	HORN-7	
SC409T	4G1	HORN-7	
SC411T	4G1	HORN-7	

scuba-sc2-sc4-2p50\_c\_tc



## Tableau des performances hydrauliques à 50 Hz

TYPE POMPE	PUISSANCE MOTEUR		Q = DÉBIT										
			l/min	0	20	30	40	50	60	75	80	100	125
			m <sup>3</sup> /h	0	1,2	1,8	2,4	3	3,6	4,5	4,8	6	7,5
H = HAUTEUR D'ÉLEVATION TOTALE EN MÈTRES DE COLONNE D'EAU													
SC205C - SC205T	0,55	0,75	47,7	43,4	40,5	36,8	32,3	26,7	15,9				
SC207C - SC207T	0,75	1	61,2	56,7	52,7	47,6	41,5	34,3	21,7				
SC209C - SC209T	0,9	1,2	72,4	66,3	61,8	56,3	49,6	41,8	27,4				
SC211C - SC211T	1,1	1,5	84,5	77,6	72,6	66,3	58,6	49,2	31,7				
SC407C - SC407T	0,75	1	49,4			42,8	40,6	38,1	34,0	32,5	25,9	16,5	
SC409C - SC409T	0,9	1,2	62,5			52,3	49,6	46,7	41,8	40,1	32,2	19,9	
SC411C - SC411T	1,1	1,5	75,5			63,4	60,0	56,4	50,6	48,5	39,3	25,4	

scuba-sc2-sc4-2p50\_c\_th

## Tableau des données électriques

TYPE POMPE	PUISSANCE ABSORBÉE*	COURANT ABSORBÉ*	CONDENSATEUR	POMPE TYPE	PUISSANCE ABSORBÉE*	COURANT ABSORBÉ*	COURANT ABSORBÉ*
MONOPHASÉE	kW	220-240 V	mF/450 V	TRIPHASÉE	kW	220-240 V	380-415 V
		A		A			A
SC205C	0,93	4,37	16	SC205T	0,86	2,81	1,62
SC207C	1,15	5,19	25	SC207T	1,09	4,12	2,38
SC209C	1,32	5,88	25	SC209T	1,27	4,40	2,54
SC211C	1,63	7,25	30	SC211T	1,45	4,68	2,70
SC407C	1,18	5,28	25	SC407T	1,12	4,16	2,40
SC409C	1,38	6,17	25	SC409T	1,33	4,50	2,60
SC411C	1,76	7,85	30	SC411T	1,59	4,94	2,85

\*Valeurs maximales pour la plage de fonctionnement

scuba-sc2-sc4-2p50\_c\_te

SÉRIE SCUBA

Exemple d'installation d'une électropompe immergée contrôlée par variateur de fréquence (HYDROVAR® WATERCOOLED)

