

# Série CEA-CA

Pompes centrifuges avec orifices filetés en acier inoxydable. Vaste gamme de pompes pour usage domestique et industriel. Modèles avec roue monocellulaire (CEA) et bicellulaire (CA). Disponibles sur demande en versions « V » avec élastomères en FPM pour températures jusqu'à 110°C et en versions « N » avec hydraulique totalement en acier inoxydable AISI 316.

## Caractéristiques techniques

Débit : jusqu'à 31 m<sup>3</sup>/h.

Hauteur manométrique : jusqu'à 62 m

Alimentation : triphasée et monophasée  
50 et 60 Hz

Puissance : de 0,37 kW à 3 kW

Pression maximale de service : 8 bar

Température du liquide pompé :

de -10°C à +85°C (CEA-CA)

de -10°C à +110°C (CEA-V CA-V avec élastomères en FPM)

Isolation classe F

Protection : IP55

## Matériaux

Corps de pompe : acier inoxydable

Roue : acier inoxydable

Diffuseur : acier inoxydable

Disque porte-garniture : acier inoxydable

Lanterne : aluminium

Garniture mécanique : céramique/  
carbone/NBR

Bouchons de remplissage et vidange :  
acier inoxydable

Élastomères : NBR

## Applications

Adduction d'eau

Collecte de l'eau de pluie

Machines pour le lavage industriel

Surpression

Industrie

Irrigation

Traitement de l'eau

Refroidissement et réfrigération

Piscine (versions "N")

Chauffage, ventilation et climatisation



## SÉRIE CEA-CEA(N)

Tableau des performances hydrauliques ~2850 min<sup>-1</sup> 50 Hz

TYPE POMPE	PUISSANCE		Q = DÉBIT																		
	NOMINALE		l/min	0	30	40	60	80	100	120	140	160	180	200	250	300	350	400	430	480	520
	kW	CV	m <sup>3</sup> /h	0	1,8	2,4	3,6	4,8	6	7,2	8,4	9,6	10,8	12	15	18	21	24	26	29	31
			H = HAUTEUR D'ÉLEVATION TOTALE EN MÈTRES DE COLONNE D'EAU																		
CEA(M) 70/3	0,37	0,5	22	20,1	19,1	16,6	12,8														
CEA(M) 70/5	0,55	0,75	31,1	28,8	27,7	24,7	20,2														
CEA(M) 80/5	0,75	1	32	30	29,3	27,4	24,7	21													
CEA(M) 120/3	0,55	0,75	22,4			18,9	17,5	15,9	14	11,8	9,2										
CEA(M) 120/5	0,9	1,2	31,8			28,2	26,5	24,6	22,4	20	17,3										
CEA(M) 210/2	0,75	1	17,7						16,5	16,1	15,6	15	14,4	12,6	10,4						
CEA(M) 210/3	1,1	1,5	20,8						19,7	19,3	19	18,5	18	16,5	14,4						
CEA(M) 210/4	1,5	2	25,5						24,8	24,5	24	23,6	23	21,3	19						
CEA(M) 210/5	1,85	2,5	29						28,2	27,9	27,5	27,1	26,6	25,1	23,1						
CEA(M) 370/1	1,1	1,5	16,3									15,5	15,2	14,3	13	11,4	9,4	8,1			
CEA(M) 370/2	1,5	2	20,4										19,1	18,3	17,2	15,8	14,1	13	10,8		
CEA(M) 370/3	1,85	2,5	24,4										22,9	22,1	21,1	19,8	18,2	17,1	15	13	
CEA370/5	3	4	30,3										28,3	27,5	26,5	25,3	23,8	22,8	21	19,0	

cea-2p50-fr\_d\_th

## Tableau des données électriques

TYPE POMPE	PUISSANCE		CONDENSATEUR	TYPE POMPE	PUISSANCE		CONDENSATEUR
	ABSORBÉE*	COURANT ABSORBÉ*			ABSORBÉE*	COURANT ABSORBÉ*	
MONOPHASÉE	220-240 V		μF / 450 V	TRIPHASÉE	220-240 V		380-415 V
	kW	A			kW	A	
CEAM 70/3	0,6	2,72	14	CEA 70/3	0,61	2,51	1,45
CEAM 70/5	0,97	4,55	16	CEA 70/5	0,88	2,86	1,65
CEAM 80/5	1,07	4,87	20	CEA 80/5	0,98	3,08	1,78
CEAM 120/3	0,91	4,33	16	CEA 120/3	0,82	2,74	1,58
CEAM 120/5	1,39	6,24	25	CEA 120/5	1,28	4,10	2,37
CEAM 210/2	1,13	5,1	20	CEA 210/2	1,04	3,22	1,86
CEAM 210/3	1,48	6,68	30	CEA 210/3	1,35	4,24	2,45
CEAM 210/4	1,91	8,6	40	CEA 210/4	1,73	5,46	3,15
CEAM 210/5**	2,72	12,7	70	CEA 210/5	2,20	7,35	4,24
CEAM 370/1	1,49	6,75	30	CEA 370/1	1,40	4,35	2,51
CEAM 370/2	2,05	9,26	40	CEA 370/2	1,95	5,94	3,43
CEAM 370/3**	2,72	12,7	70	CEA 370/3	2,45	7,84	4,53
				CEA 370/5**	3,26	10,1	5,86

\*Valeurs maximales pour la plage de fonctionnement

\*\* Électropompes équipées de moteurs PLM (EFF1).

cea-2p50-fr\_e\_te

## SÉRIE CA

### Tableau des performances hydrauliques ~2850 min<sup>-1</sup> 50 Hz

TYPE POMPE	PUISSANCE NOMINALE		Q = DÉBIT												
			H = HAUTEUR D'ÉLEVATION TOTALE EN MÈTRES DE COLONNE D'EAU												
			l/min	30	40	50	60	70	80	100	120	150	180	210	
0	1,8	2,4	3	3,6	4,2	4,8	6	7,2	9	10,8	12,6				
kW	CV	m <sup>3</sup> /h													
CA(M) 70/33	0,75	1	42,9	38,8	36,9	34,6	31,7	28,2	23,9						
CA(M) 70/34	0,9	1,2	48,8	45,1	43,2	40,7	37,7	34,0	29,5						
CA(M) 70/45	1,1	1,5	56,2	52,0	49,8	47,1	43,9	39,9	35,3						
CA(M) 120/33	1,1	1,5	44,3			39,1	37,8	36,4	34,8	31,4	27,6	21,0			
CA(M) 120/35	1,5	2	54,0			49,4	48,1	46,6	44,9	41,2	36,8	29,3			
CA(M) 120/55	2,2	3	63,8			59,6	58,2	56,6	54,8	50,6	45,7	37,1			
CA(M) 200/33	1,85	2,5	43,2			41,8	41,2	40,6	39,9	38,3	36,4	33,2	29,5	25,5	
CA200/35	2,2	3	53,5			52,4	51,9	51,4	50,7	49,2	47,5	44,3	40,6	36,5	
CA200/55	3	4	62,6			61,0	60,6	60,1	59,5	58,2	56,6	53,8	50,4	46,2	

ca-2p50\_b\_th

### Tableau des données électriques

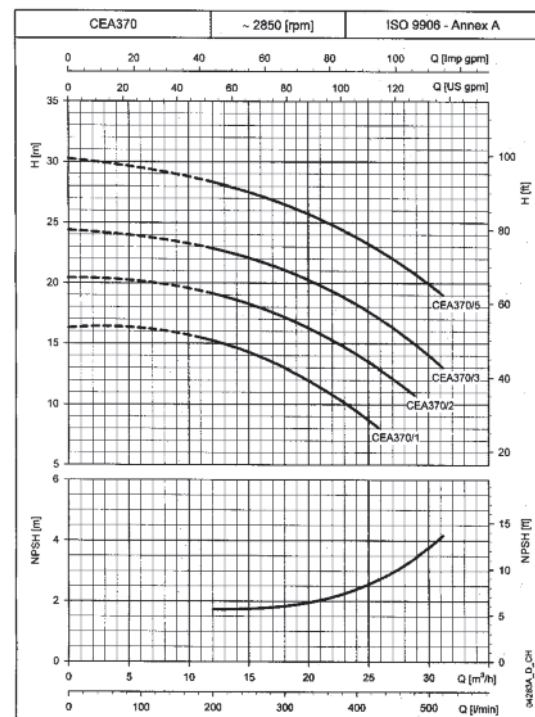
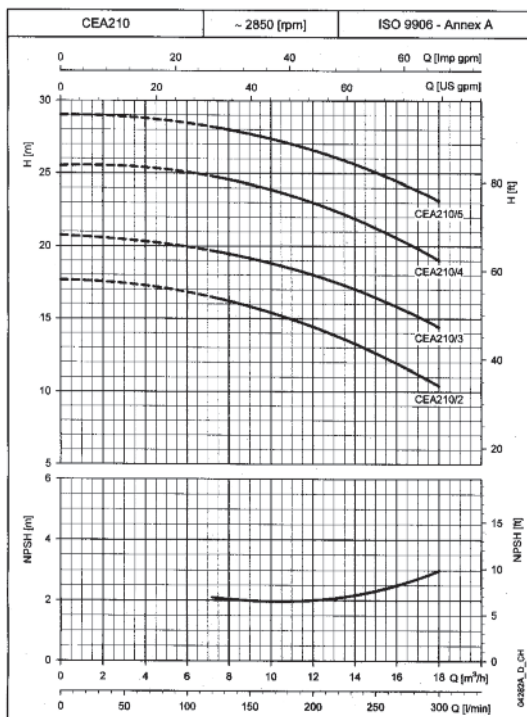
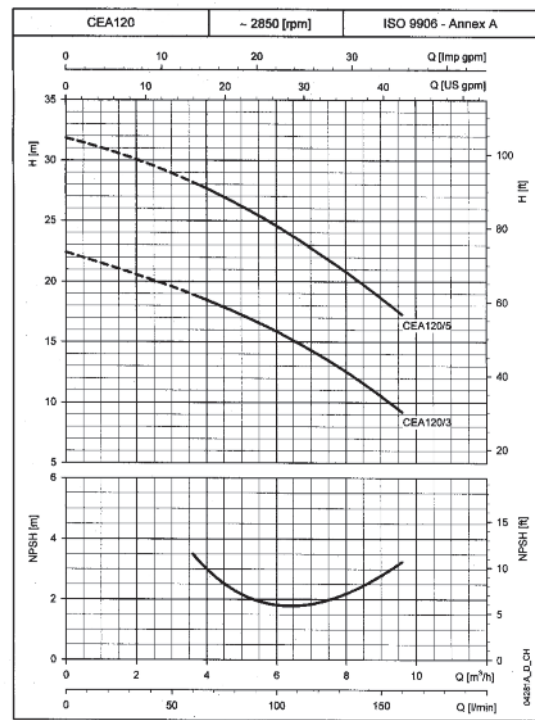
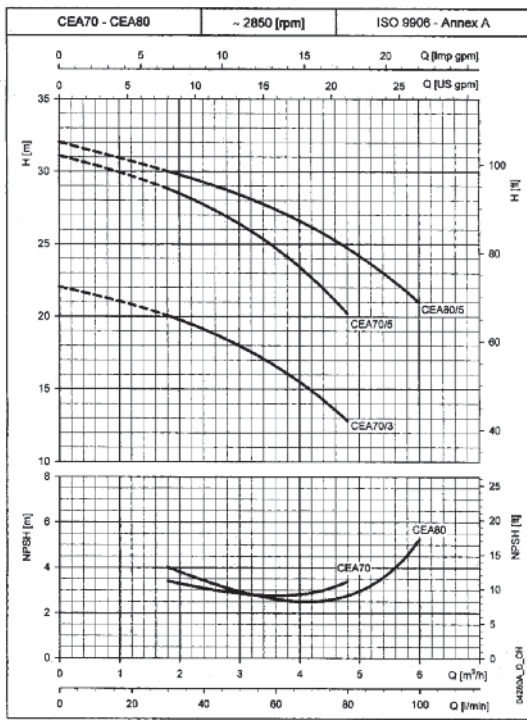
TYPE POMPE	PUISSANCE ABSORBÉE*	COURANT ABSORBÉ*	CONDENSATEUR	TYPE POMPE	PUISSANCE ABSORBÉE*	COURANT ABSORBÉ*	COURANT ABSORBÉ*
MONOPHASÉE	kW	220-240 V A	µF / 450 V	TRIPHASÉE	kW	220-240 V A	380-415 V A
CAM 70/33	1,15	5,16	20	CA 70/33	1,06	3,24	1,87
CAM 70/34	1,39	6,22	25	CA 70/34	1,28	4,10	2,37
CAM 70/45	1,76	7,92	30	CA 70/45	1,63	4,90	2,83
CAM 120/33	1,67	7,53	30	CA 120/33	1,54	4,69	2,71
CAM 120/35	2,18	9,87	40	CA 120/35	2,01	6,11	3,53
CAM 120/55	2,72	12,7	70	CA 120/55	2,55	8,05	4,65
CAM 200/33	2,72	12,7	70	CA 200/33	2,26	7,47	4,31
-	-	-	-	CA 200/35	3,02	9,08	5,24
-	-	-	-	CA 200/55	3,51	10,7	6,18

\* Valeurs maximales pour la plage de fonctionnement

ca-2p50-fr\_d\_te

# SÉRIE CEA

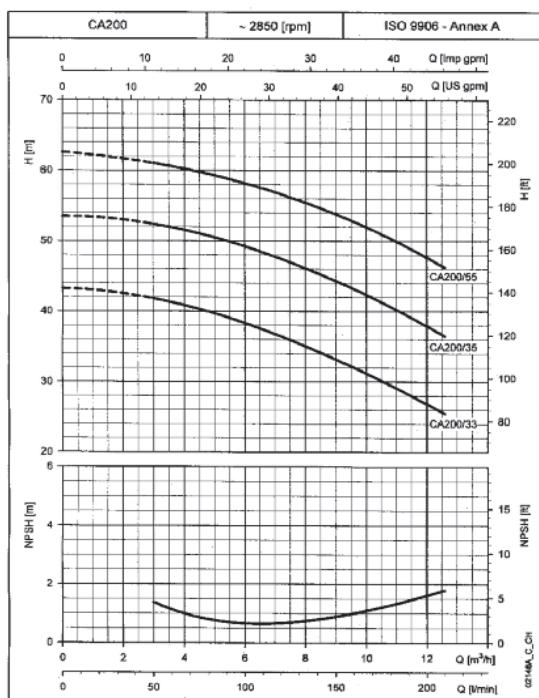
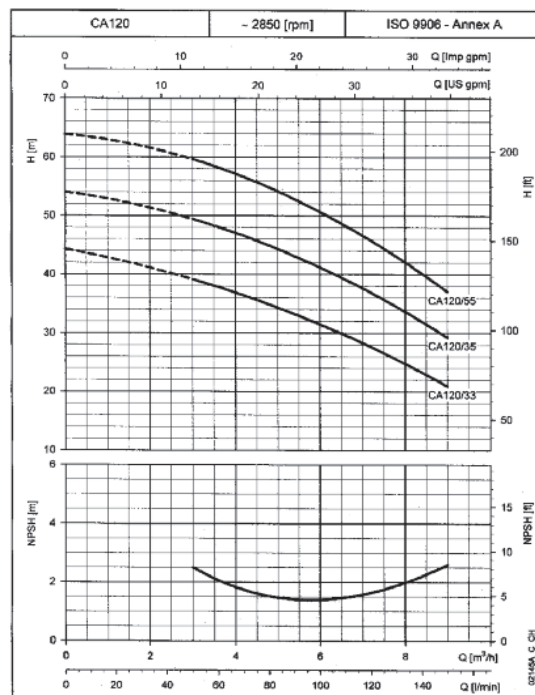
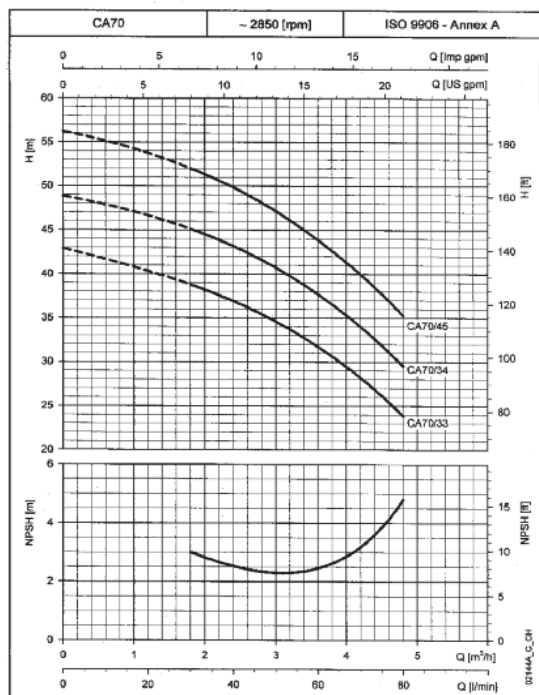
## Caractéristiques de fonctionnement à 50 Hz



Les performances sont valables pour des liquides ayant une densité  $\rho = 1.0 \text{ kg/dm}^3$  et une viscosité cinématique  $\nu = 1 \text{ mm}^2/\text{s}$ .

## SÉRIE CA

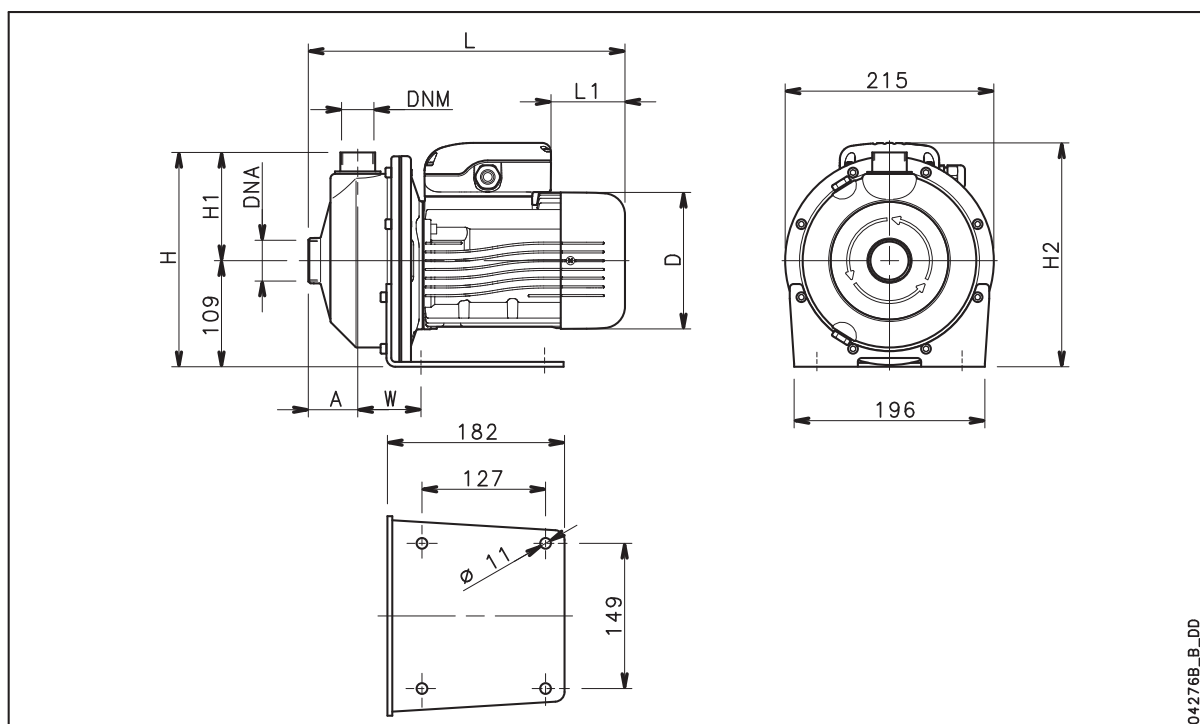
### Caractéristiques de fonctionnement à 50 Hz



Les performances sont valables pour des liquides ayant une densité  $\rho = 1.0 \text{ kg/dm}^3$  et une viscosité cinématique  $\nu = 1 \text{ mm}^2/\text{s}$ .

## SÉRIE CEA - CEA (N)

### Dimensions et poids

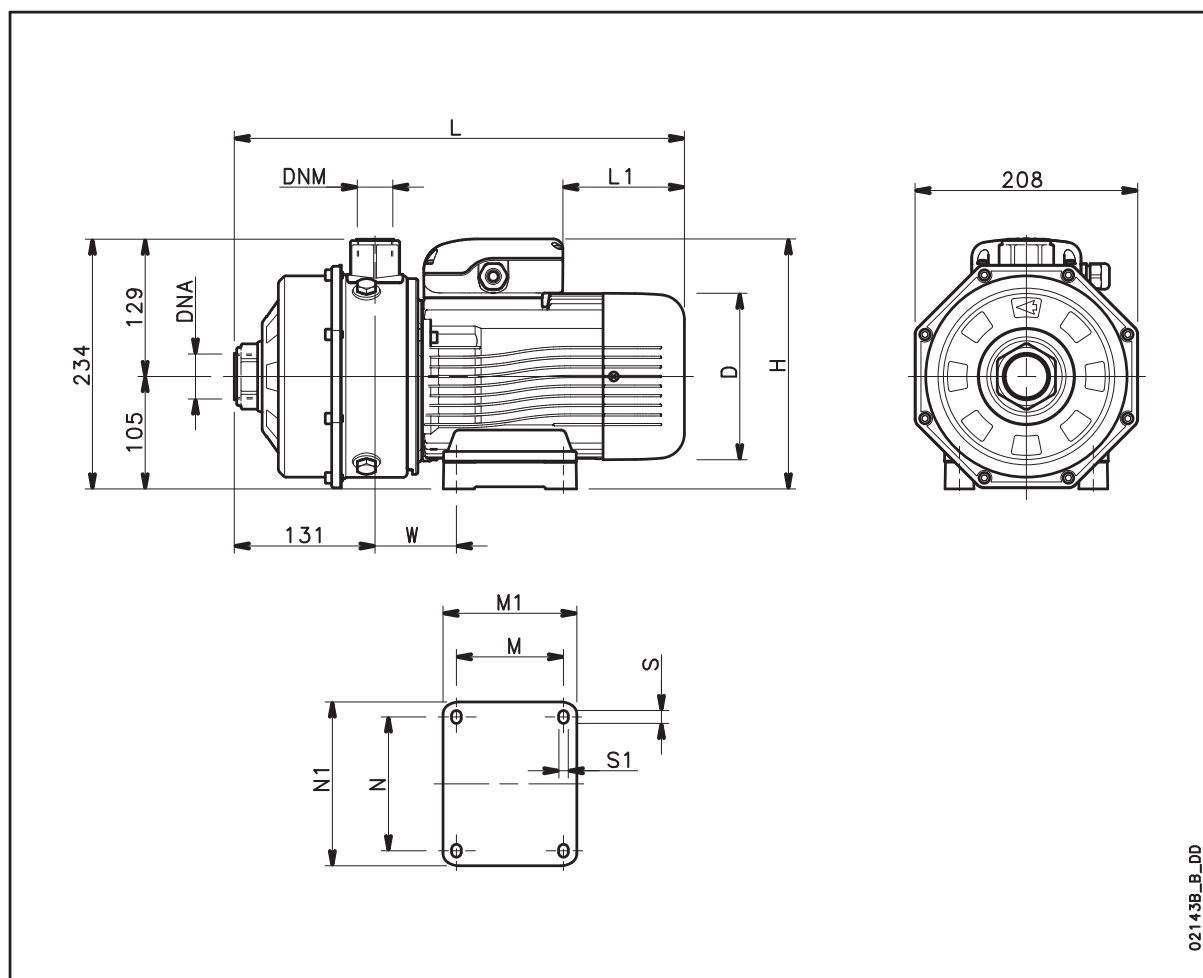


04276B\_B\_DD

TYPE POMPE	DIMENSIONS (mm)								DNA	DNM	POIDS kg
	A	D	H	H1	H2	L	L1	W			
CEAM 70/3	51	120	220	111	220	311	62	65	Rp 1¼	Rp 1	9,7
CEAM 70/5	51	140	220	111	230	325	76	65	Rp 1¼	Rp 1	11,6
CEAM 80/5	51	140	220	111	230	325	76	65	Rp 1¼	Rp 1	12,5
CEAM 120/3	51	140	220	111	230	325	76	65	Rp 1¼	Rp 1	11,5
CEAM 120/5	51	140	220	111	239	325	31	65	Rp 1¼	Rp 1	13
CEAM 210/2	54	140	222	113	230	339	76	76	Rp 1½	Rp 1¼	13
CEAM 210/3	54	156	222	113	246	385	69	76	Rp 1½	Rp 1¼	14,5
CEAM 210/4	54	156	222	113	246	385	69	76	Rp 1½	Rp 1¼	16,1
CEAM 210/5	54	174	222	113	243	429	84	76	Rp 1½	Rp 1¼	17
CEAM 370/1	54	156	222	113	246	385	69	76	Rp 2	Rp 1¼	14
CEAM 370/2	54	156	222	113	246	385	69	76	Rp 2	Rp 1¼	16,1
CEAM 370/3	54	174	222	113	243	429	84	76	Rp 2	Rp 1¼	20
CEA 70/3	51	120	220	111	220	311	62	65	Rp 1¼	Rp 1	9,7
CEA 70/5	51	140	220	111	230	325	76	65	Rp 1¼	Rp 1	11,6
CEA 80/5	51	155	222	111	240	371	114	65	Rp 1¼	Rp 1	14,4
CEA 120/3	51	140	222	111	232	325	76	65	Rp 1¼	Rp 1	11,5
CEA 120/5	51	155	222	111	240	371	114	65	Rp 1¼	Rp 1	14,6
CEA 210/2	54	155	224	113	240	385	114	76	Rp 1½	Rp 1¼	14,6
CEA 210/3	54	155	224	113	240	385	114	76	Rp 1½	Rp 1¼	16,4
CEA 210/4	54	155	224	113	240	385	114	76	Rp 1½	Rp 1¼	17,9
CEA 210/5	54	174	224	113	245	429	172	76	Rp 1½	Rp 1¼	21
CEA 370/1	54	155	224	113	240	385	114	76	Rp 2	Rp 1¼	15,8
CEA 370/2	54	155	224	113	240	385	114	76	Rp 2	Rp 1¼	17,9
CEA 370/3	54	174	224	113	245	429	172	76	Rp 2	Rp 1¼	21
CEA 370/5	54	174	224	113	245	429	172	76	Rp 2	Rp 1¼	21

cea-2p50-fr\_f\_td

## SÉRIE CA -CA(N) Dimensions et poids



TYPE POMPE	DIMENSIONS(mm)											DNA	DNM	POIDS kg
	D	H	L	L1	M	M1	N	N1	S	S1	W			
CAM 70/33	140	226	383	76	90	113	112	135	12	7	66	Rp 1¼	Rp 1	15
CAM 70/34	140	235	383	31	90	113	112	135	12	7	66	Rp 1¼	Rp 1	15,8
CAM 70/45	156	242	420	69	100	125	125	153	12	9	76	Rp 1¼	Rp 1	18,5
CAM 120/33	156	242	420	69	100	125	125	153	12	9	76	Rp 1¼	Rp 1	18,4
CAM 120/35	156	242	420	69	100	125	125	153	12	9	76	Rp 1¼	Rp 1	20,2
CAM 120/55	174	239	454	84	125	155	140	170	13	10	98	Rp 1¼	Rp 1	27
CAM 200/33	174	239	454	84	125	155	140	170	13	10	98	Rp 1½	Rp 1	27
CA 70/33	155	234	420	114	100	125	125	153	12	9	76	Rp 1¼	Rp 1	16,7
CA 70/34	155	234	420	114	100	125	125	153	12	9	76	Rp 1¼	Rp 1	17,4
CA 70/45	155	234	420	114	100	125	125	153	12	9	76	Rp 1¼	Rp 1	18,7
CA 120/33	155	234	420	114	100	125	125	153	12	9	76	Rp 1¼	Rp 1	18,7
CA120/35	155	234	420	114	100	125	125	153	12	9	76	Rp 1¼	Rp 1	20,4
CA 120/55	174	239	454	172	125	155	140	170	13	10	98	Rp 1¼	Rp 1	25
CA 200/33	174	239	454	172	125	155	140	170	13	10	98	Rp 1½	Rp 1	25
CA 200/35	174	239	454	172	125	155	140	170	13	10	98	Rp 1½	Rp 1	25
CA 200/55	174	239	454	172	125	155	140	170	13	10	98	Rp 1½	Rp 1	27

ca-2p50-fr\_g\_td